

## QDP33

**NEW**



RoHS

製品一覧表

WO81

WO71

FR51A

MS99

MS99S

MS61A-RA

QDP33

EMD8A

EMD7

EMT1

EMTGP1

EMT1H

EMT6

EMP5A

EMRT1

HWS15A

アクセサリ

応用

注意事項

保守

### 30×30型 デジタル微差圧センサ

- ・自社開発の静電容量型圧力センサ搭載
- ・センサおよび表示、出力機能を30mm角に組み込んだ業界最小クラス
- ・密着取り付け可能
- ・視認性に優れた大型12セグメントLCD使用
- ・UL規格品、EU指令適合品
- ・極超低压レンジを新たにラインナップ  
0~10PaレンジはCDCガイドラインに準拠したクリーンルームや陰圧室の室圧計測に最適



QDP33

### 取付例



横連結



縦連結

#### 〈主な利用分野〉

- ・一般工場管理設備
- ・集塵機負圧・空調機器差圧
- ・フィルタ圧損管理
- ・精密機械製造ライン
- ・ビル空調管理設備

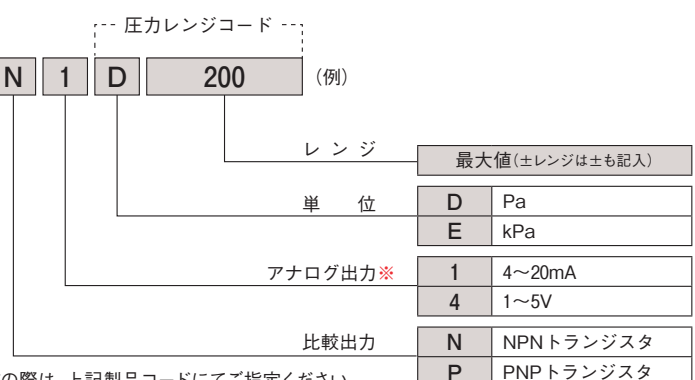
#### 〈用途〉

- ・エアフィルタ目詰まり検出
- ・クリーンルーム室圧計測
- ・バグフィルタ目詰まり計測
- ・通風・排気装置の動圧計測

※ (p.114~117参照)

### 製品コード

QDP33 N 1 D 200 (例)



◆お問い合わせ・ご注文の際は、上記製品コードにてご指定ください。

※圧力レンジコードD10, D25, D+-10, D+-25のアナログ出力は1~5Vのみ  
4~20mAについては2022年販売開始予定

## QDP33

### 仕様

形 式	QDP33			
圧 力 単 位	Pa, kPa	ア ナ ログ 出 力	精 度	圧カレンジコード D10, D25, D+10, D+-25: ±1.5% FS (23°Cにおいて) その他の圧カレンジコード : ±1.0% FS (23°Cにおいて)
圧 力 測 定 方 式	差圧式		温度特性	±0.15% FS/°C (ゼロ+スパン)
測 定 ガ ス 体	空気および非腐食性ガス (液体は不可)		出力形式	・ QDP33□1 4~20mA (片圧: 0~FS ±: -50~+50% FS圧力にて) 負荷抵抗 0~250Ω
センサ方式	静電容量型		・ QDP33□4	1~5V (片圧: 0~FS ±: -50~+50% FS圧力にて) 負荷抵抗 10kΩ以上
受圧エレメント	ダイヤモンド(シリコン)	電 源 電 圧	12~24V DC ±10% (リップル10%以下)	
取付姿勢	垂直面取付	最 大 消 費 電 流	通常モード 25mA (電源電圧24V時) 低消費電力モード 20mA (電源電圧24V時)	
使用周囲温度	D10, D25, D+10, D+-25: 0~50°C (ただし氷結しないこと) その他圧カレンジコード : 0~60°C (ただし氷結しないこと)	絶 縁 抵 抗	※アナログ出力、比較出力の消費電流は含みません。	
使用周囲湿度	35~85% RH以下 (ただし結露しないこと)	耐 電 圧	端子-ケース間 10MΩ以上 (500V DCメガー)	
計器本体耐圧力	10kPa (p.118参照)	設 置 カ テ ゴ リ ー	端子-ケース間 500V AC 50/60Hz 1分間	
受圧エレメント耐圧力	10kPa (p.118参照)	使 用 高 度	規格 IEC60664 レベルII	
表示	メイン画面 12セグメントLCD (白・赤)4桁 サブ画面 12セグメントLCD (橙)4桁	保 護 等 級	(ただし本製品をDCスイッチング電源等の安全絶縁トランスの二次側に接続すること)	
ゼロ調整方式	精度 D10, D25, D+10, D+-25: ±1.5% FS ±1digit (23°Cにおいて) その他の圧カレンジコード : ±1.0% FS ±1digit (23°Cにおいて)	汚 染 度	高度 2000m以下 規格 IEC60529 等級コード IP40 規格 IEC60664 等級コード 2 (乾燥した清潔な場所に取り付けることができない場合は、筐体に収納してください)	
比較出力	温度特性 ±0.15% FS/°C (ゼロ+スパン)	耐 久 振 動	5~10Hz 振幅 10mm 10~50Hz 加速度 39m/s <sup>2</sup> (3軸方向 各2h)	
	ブッシュ式 オートゼロ (表示値とアナログ出力が同時にゼロ調整されます)	耐 久 衝 撃	100m/s <sup>2</sup> (3軸方向 各6回)	
	設定方式 ブッシュ式デジタル設定	外 装 材 質	PBTおよびポリアミド	
	出力表示 赤色LCD×2	圧 力 ポ ー ト	M5 めねじ 金属製バープ継手(本体装着済) 適用チューブサイズ: 内径4	
	出力形式	口 金 極 性	圧カポートに高圧側「H」、低圧側「L」のマークにて表示	
	・ QDP33N	コ ネ ク タ	RITS Connector 6P (TE Connectivity)	
	NPNオープンコレクタ 2系統 最大負荷電流 100mA以下 (1出力当り) 最大負荷電圧 30V DC以下 出力飽和電圧 1V DC以下 (負荷電流100mA時)	質 量	約30g	
	・ QDP33P	付 属 品	なし (配線側コネクタおよび取付用部品は別売です)	
	PNPオープンコレクタ 2系統 最大負荷電流 100mA以下 (1出力当り) 最大負荷電圧 30V DC以下 出力飽和電圧 2V DC以下 (負荷電流100mA時)			
圧カレンジコード	定格圧カレンジ	LED表示	比較出力	アナログ出力
D 10※	0 ~ 10 Pa	0.00 ~ 10.00	NPNトランジスタ または PNPトランジスタ	4~20mA または 1~5V
D 25※	0 ~ 25 Pa	0.00 ~ 25.00		
D 50	0 ~ 50 Pa	0.0 ~ 50.0		
D 100	0 ~ 100 Pa	0.0 ~ 100.0		
D 200	0 ~ 200 Pa	0 ~ 200		
D 300	0 ~ 300 Pa	0 ~ 300		
D 500	0 ~ 500 Pa	0 ~ 500		
D 1000	0 ~ 1000 Pa	0 ~ 1000		
E 1	0 ~ 1 kPa	0.00 ~ 1.00		
E 2	0 ~ 2 kPa	0.00 ~ 2.00		
D +- 10※	-10 ~ +10 Pa	-10.00 ~ 10.00		
D +- 25※	-25 ~ +25 Pa	-25.0 ~ 25.0		
D +- 50	-50 ~ +50 Pa	-50.0 ~ 50.0		
D +-100	-100 ~ +100 Pa	-100 ~ 100		
D +-200	-200 ~ +200 Pa	-200 ~ 200		
D +-300	-300 ~ +300 Pa	-300 ~ 300		
D +-500	-500 ~ +500 Pa	-500 ~ 500		
D +-1000	-1000 ~ +1000 Pa	-1000 ~ 1000		
E +-1	-1 ~ +1 kPa	-1.00 ~ 1.00		
E +-2	-2 ~ +2 kPa	-2.00 ~ 2.00		

◆使用環境につきましてはp.118をご参照ください。

適合規格
1. EU指令 本器はEUのEMC指令に適合しています。 EMC指令基本要事項 規格No.……EN61326-1 本器はHWS15A-24/A (TDKラムダ株)と組み合わせてEMC指令に適合することを確認しています。 他の電源と組み合わせて使用する場合は最終システムでEMC試験を実施してください。
2. UL規格 本器はUL規格のレコグニション(Recognition)部品として認定を受けています。またカナダ規格(C-UL)の認定もを受けています。 ただし、次の(3)に示す設置条件に従って使用してください。 (1) 要事項規格No.……UL61010-1 (2) ファイルNo.……E220685 (3) 設置条件……本器に接続する直流電源にはNEC(National Electrical Code)クラス2、またはLPS(Limited Power Source)電源を使用すること。

製品一覧表

WO81

WO71

FR51A

MS99

MS99S

MS61A-RA

QDP33

EMD8A

EMD7

EMT1

EMTGPI

EMT1H

EMT6

EMP5A

EMRT1

HWS15A

アクセサリ

応 用

注意事項

保 守

## QDP33

製品一覧表

WO81

WO71

FR51A

MS99

MS99S

MS61A-RA

QDP33

EMD8A

EMD7

EMT1

EMTGP1

EMT1H

EMT6

EMP5A

EMRT1

HWS15A

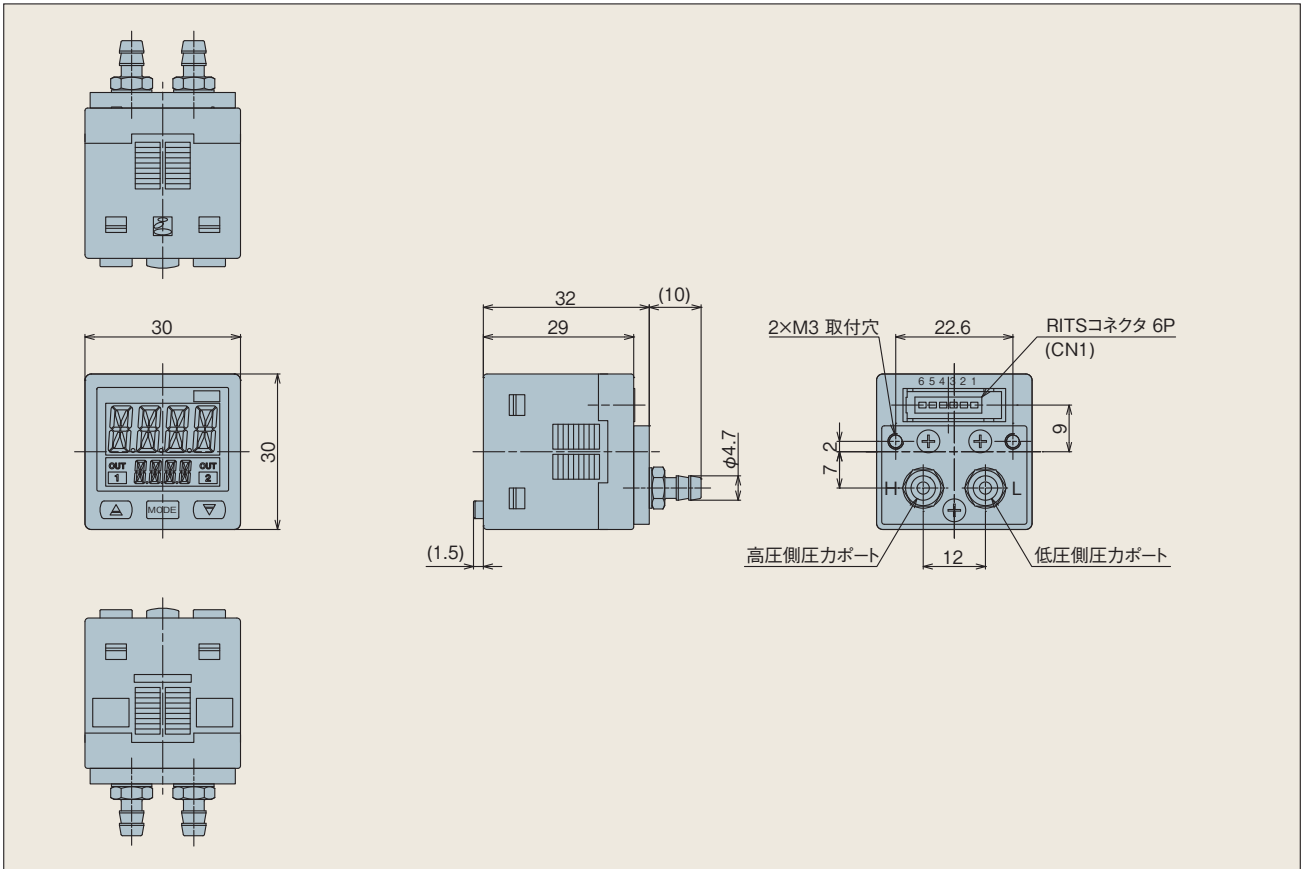
アクセサリ

応用

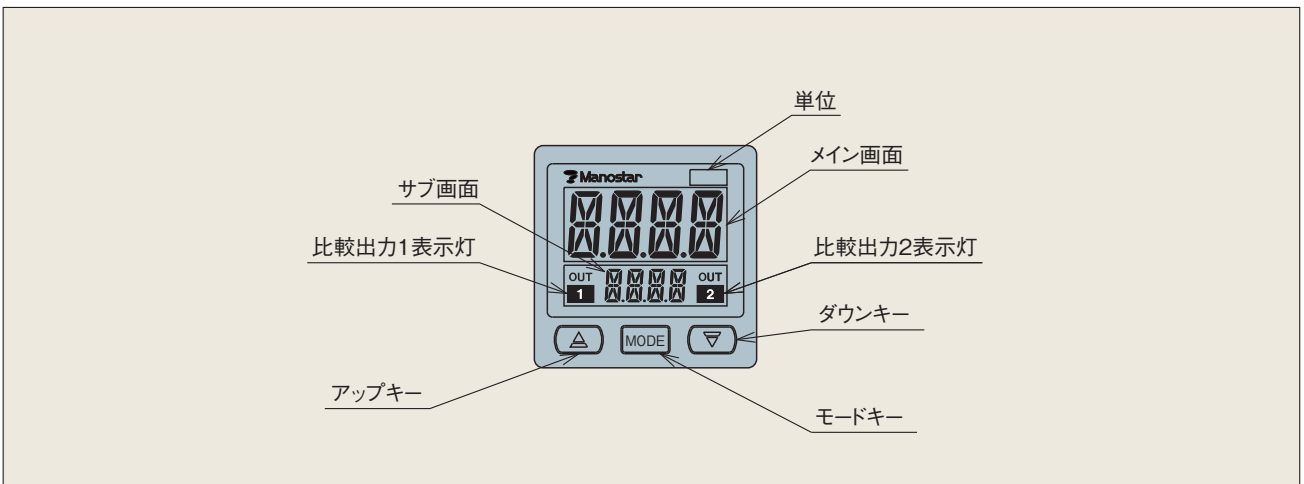
注意事項

保守

### 外形寸法図



### 操作パネル



## QDP33

製品一覧表

WO81

WO71

FR51A

MS99

MS99S

MS61A-RA

QDP33

EMD8A

EMD7

EMT1

EMTGPI

EMT1H

EMT6

EMP5A

EMRT1

HWS15A

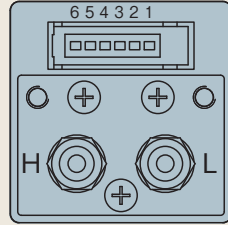
アクセサリ

応用

注意事項

保守

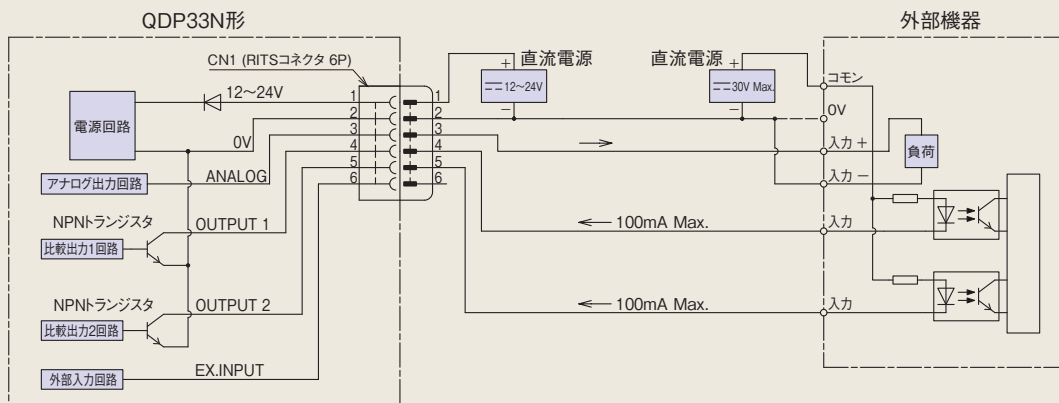
### 端子配置図



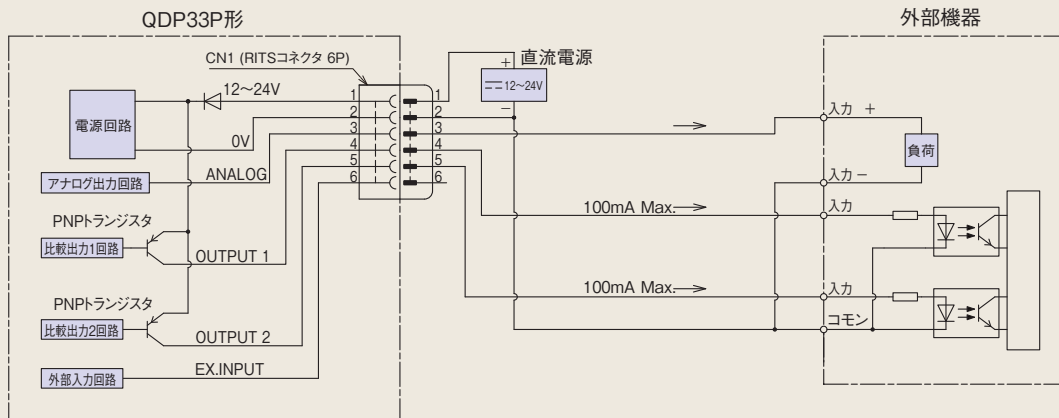
- 1ピン：電源+ (12~24V DC)
- 2ピン：電源- (0V)
- 3ピン：アナログ出力+
- 4ピン：比較出力1
- 5ピン：比較出力2
- 6ピン：NC(未使用端子)

### 接続例

比較出力：NPNトランジスタタイプ



比較出力：PNPトランジスタタイプ



## QDP33

製品一覧表

WO81

WO71

FR51A

MS99

MS99S

MS61A-RA

QDP33

EMD8A

EMD7

EMT1

EMTGP1

EMT1H

EMT6

EMP5A

EMRT1

HWS15A

アクセサリ

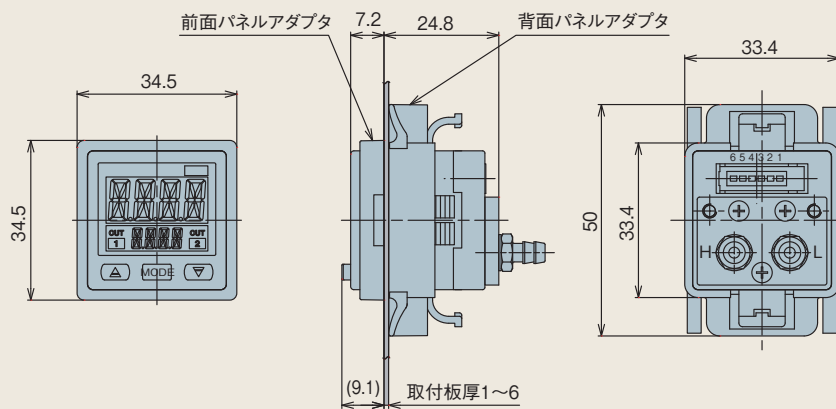
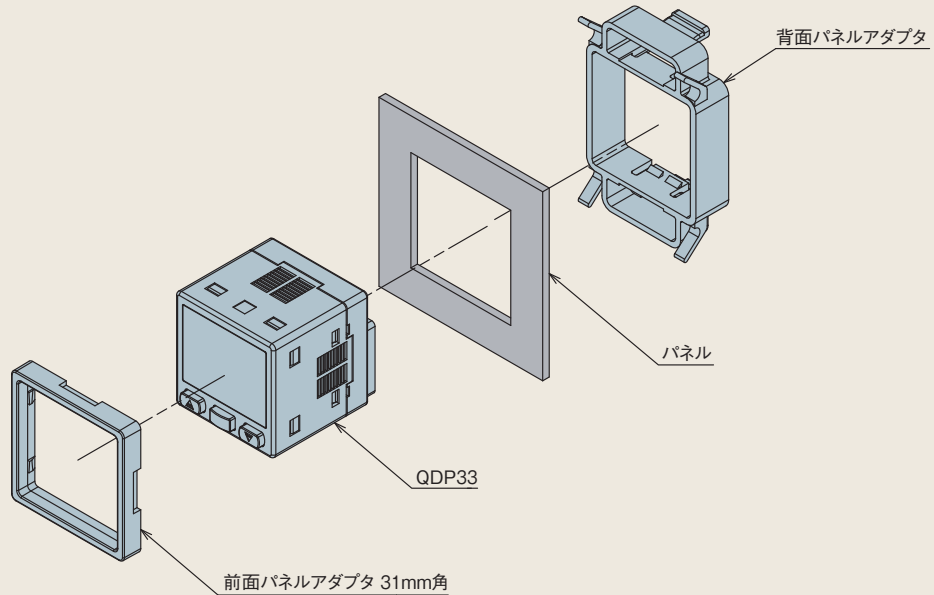
応用

注意事項

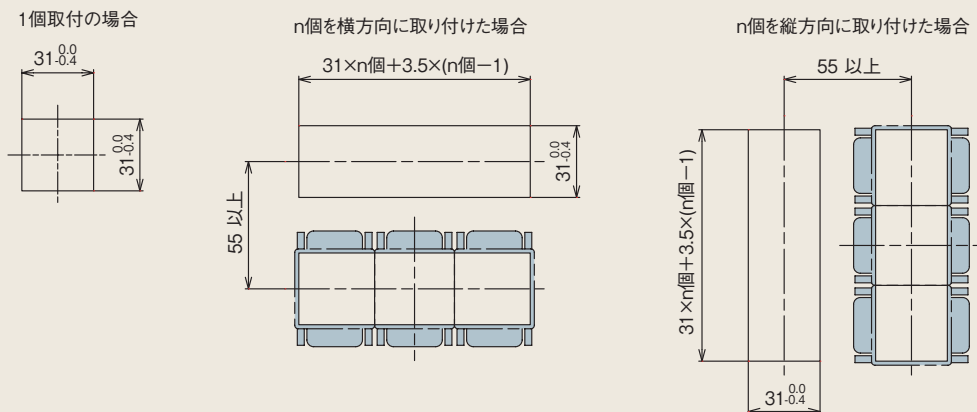
保守

### パネル取付図およびパネルカット寸法

パネルカット 31mm

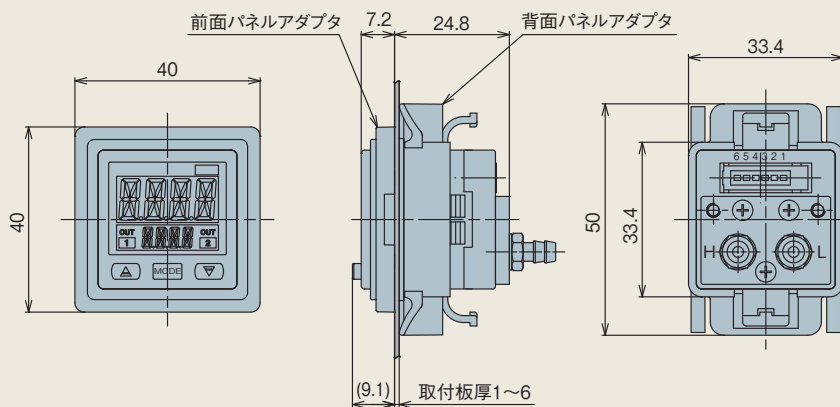
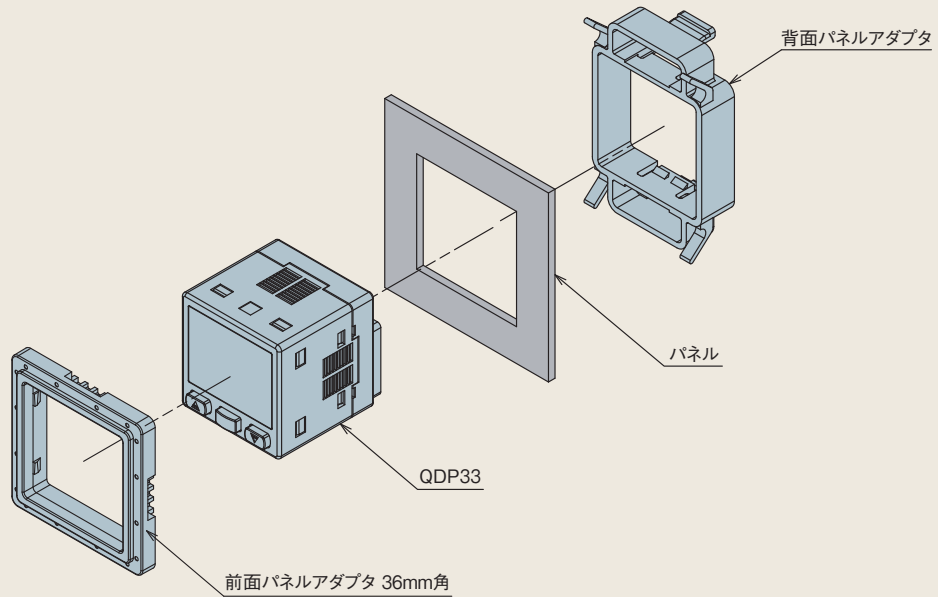


パネルカット寸法



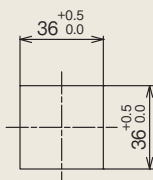
### パネル取付図およびパネルカット寸法

パネルカット 36mm

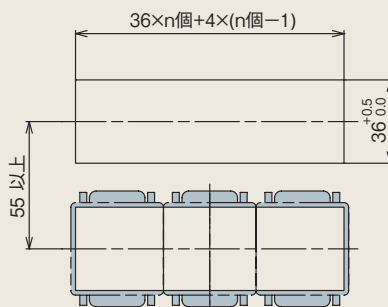


パネルカット寸法

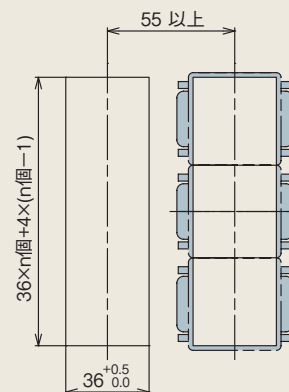
1個取付の場合



n個を横方向に取り付けた場合



n個を縦方向に取り付けた場合



## QDP33

製品一覧表

WO81

WO71

FR51A

MS99

MS99S

MS61A-RA

QDP33

EMD8A

EMD7

EMT1

EMTGP1

EMT1H

EMT6

EMP5A

EMRT1

HWS15A

アクセサリ

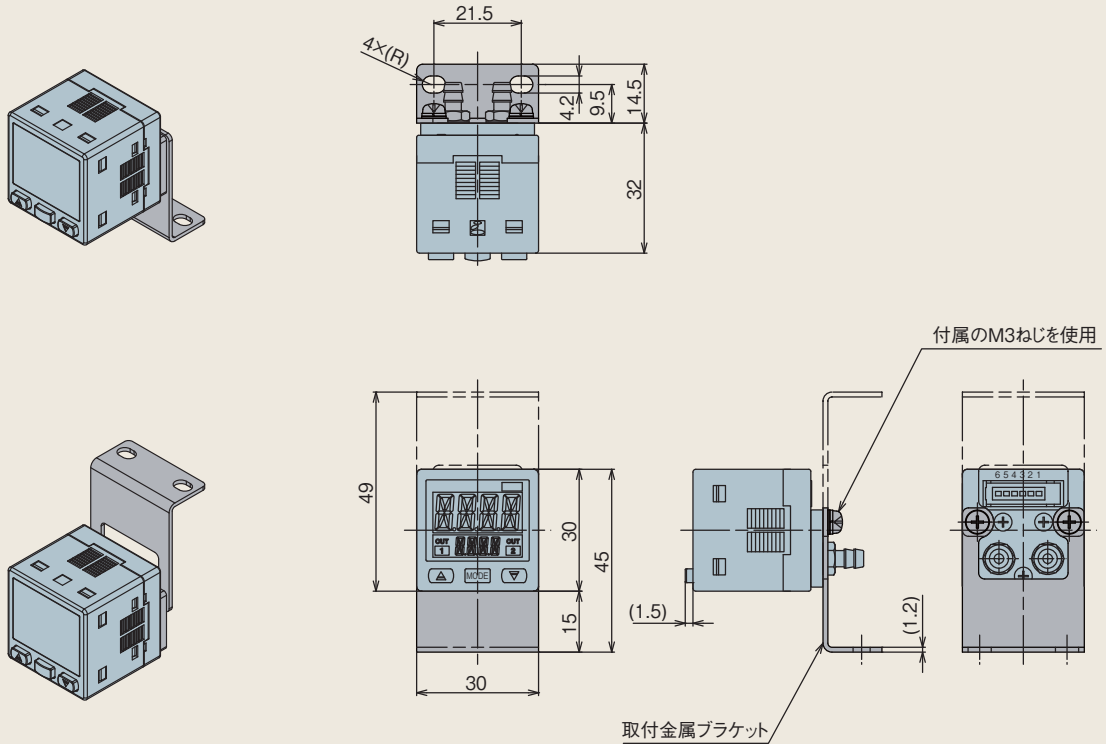
応用

注意事項

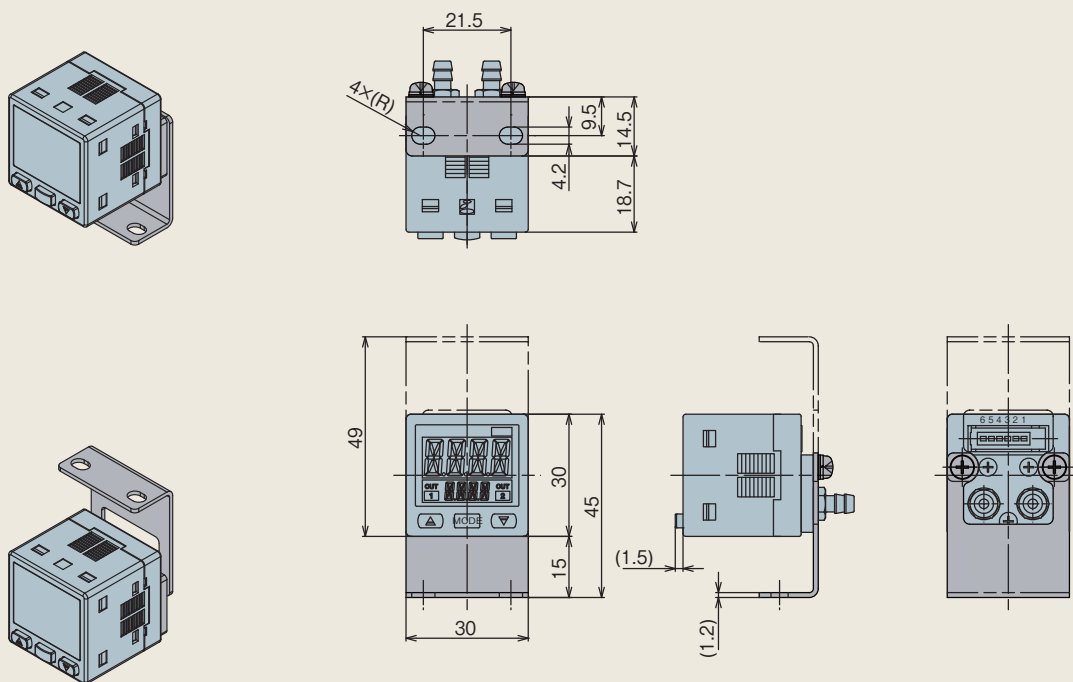
保守

### 取付用金属ブラケットセット(別売) 取付図

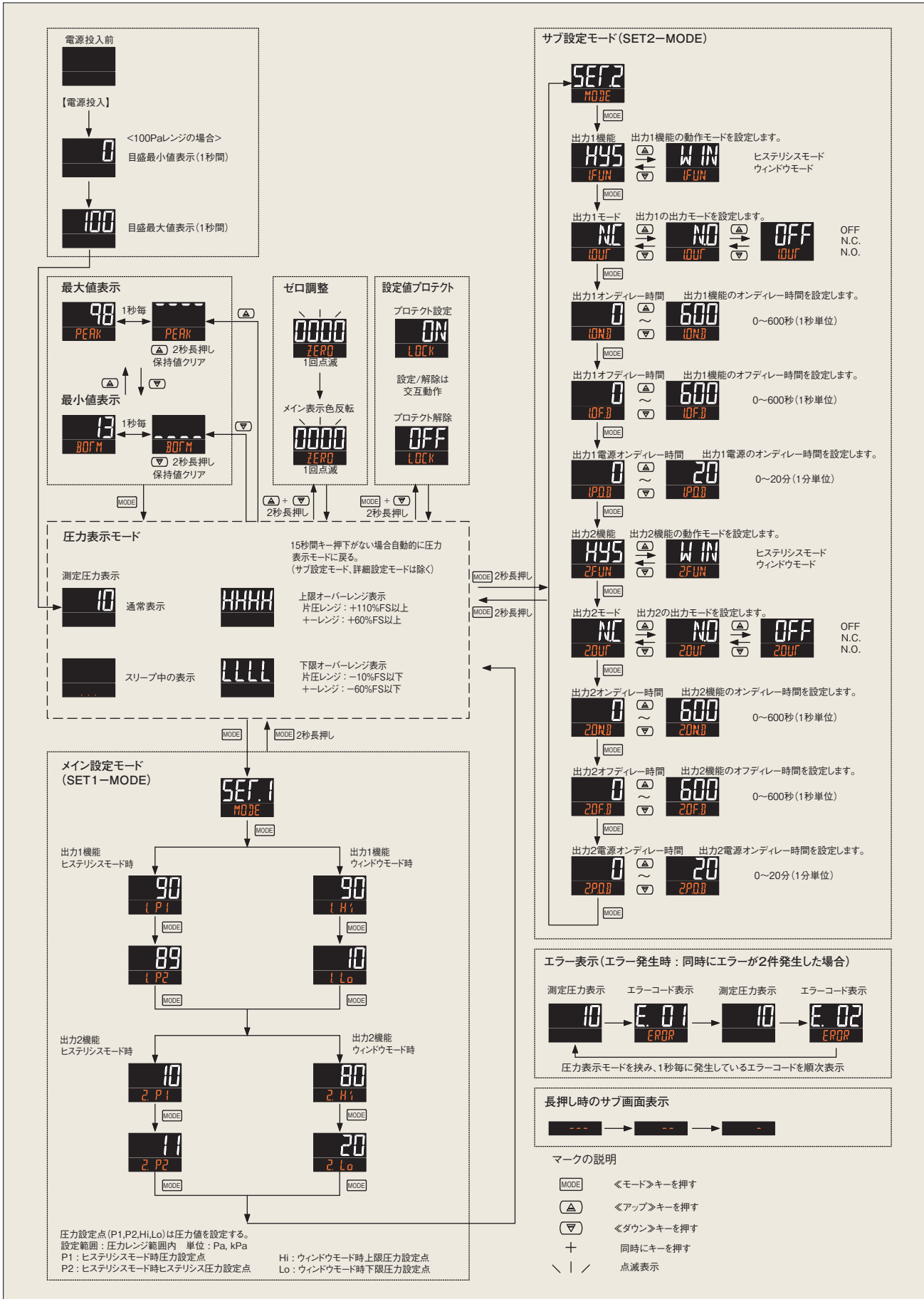
取付方向パターン1



取付方向パターン2



### モード切替①





## QDP33

製品一覧表

WO81

WO71

FR51A

MS99

MS99S

MS61A-RA

QDP33

EMD8A

EMD7

EMT1

EMTGP1

EMT1H

EMT6

EMP5A

EMRT1

HWS15A

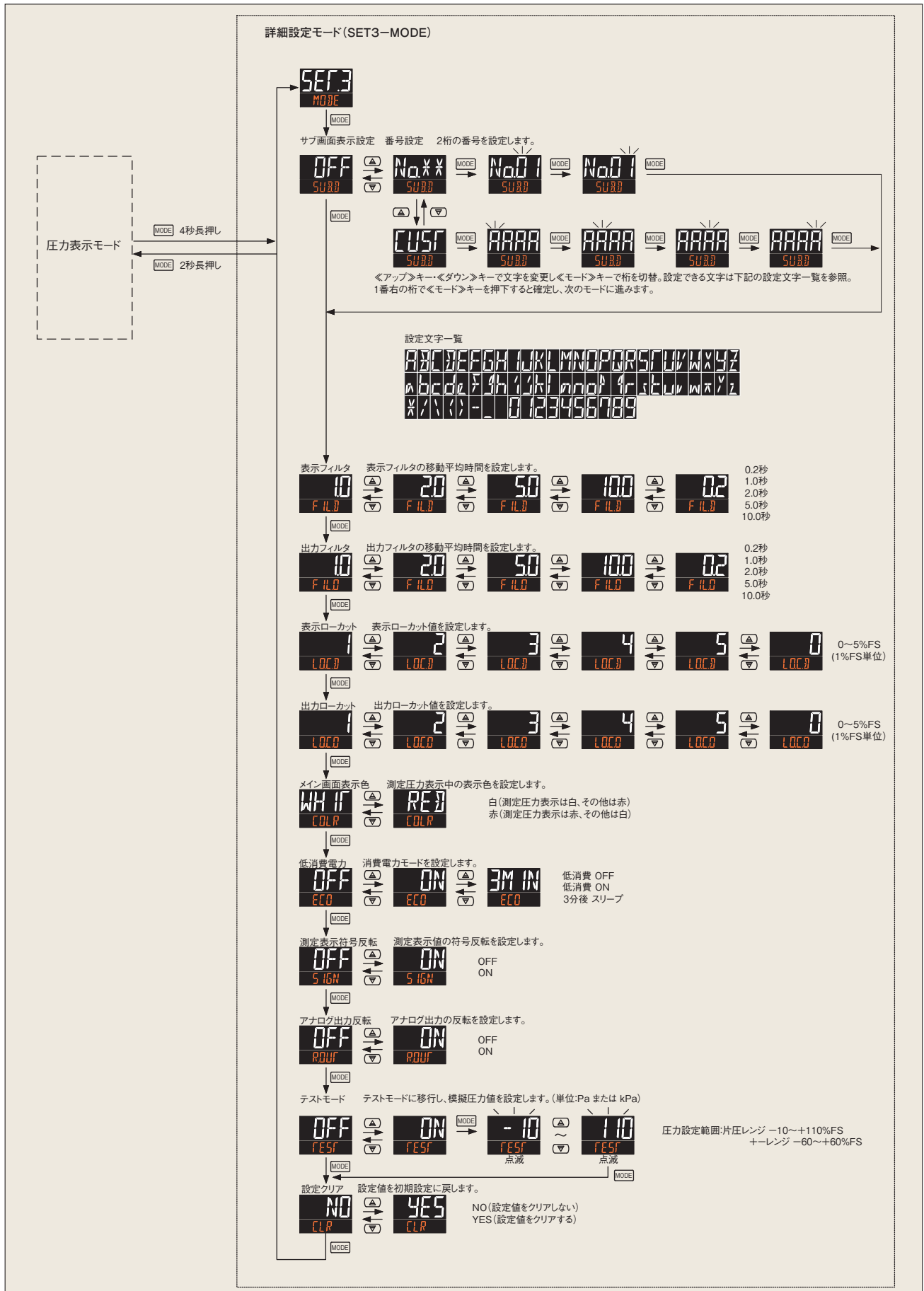
アクセサリ

応用

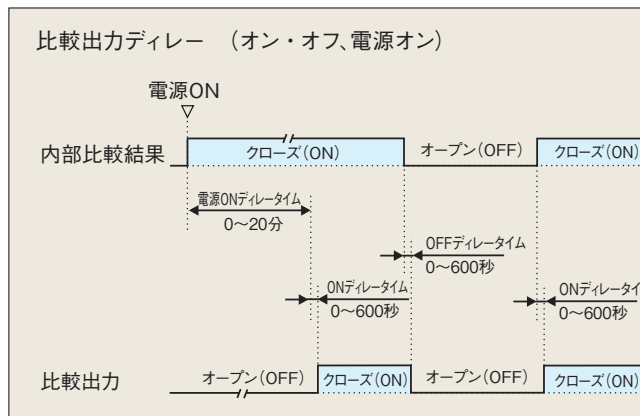
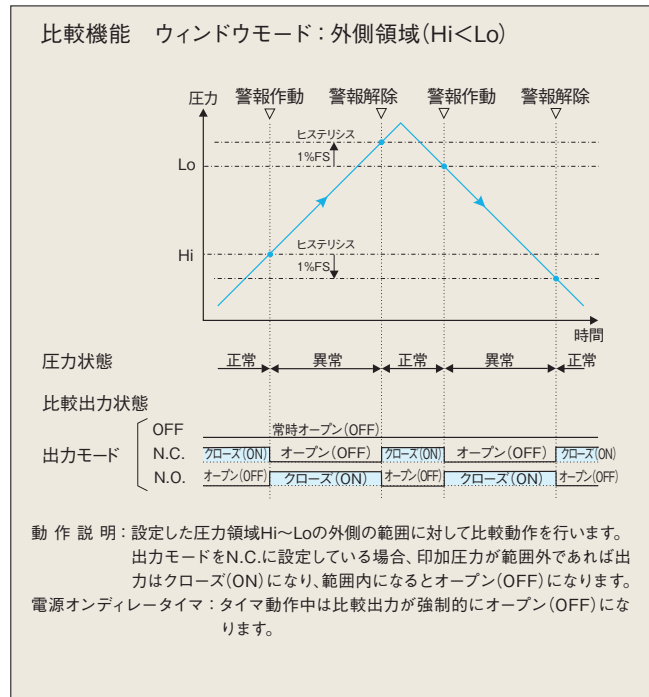
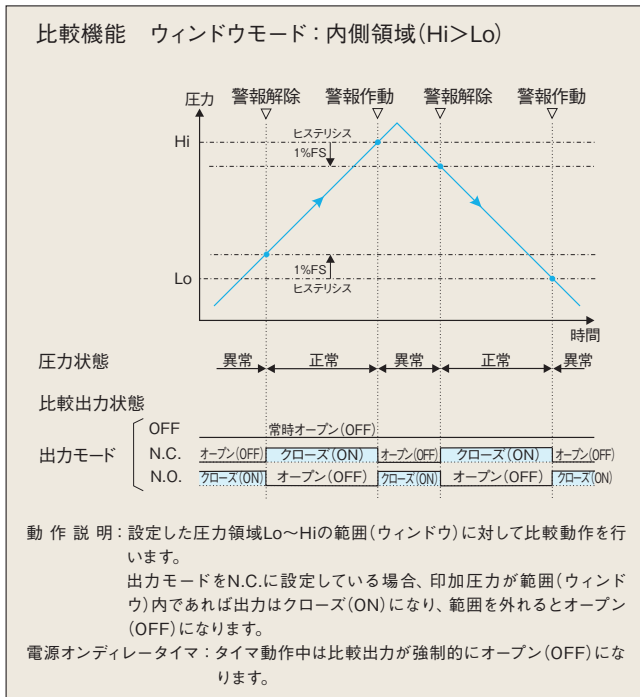
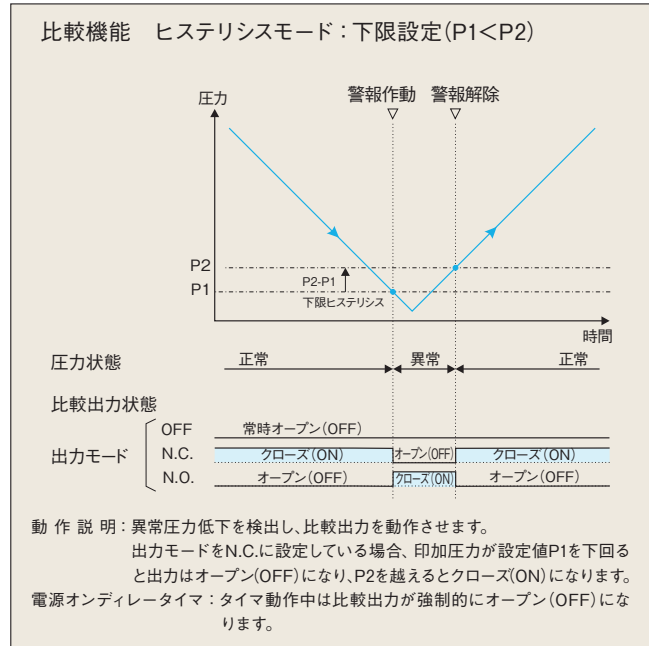
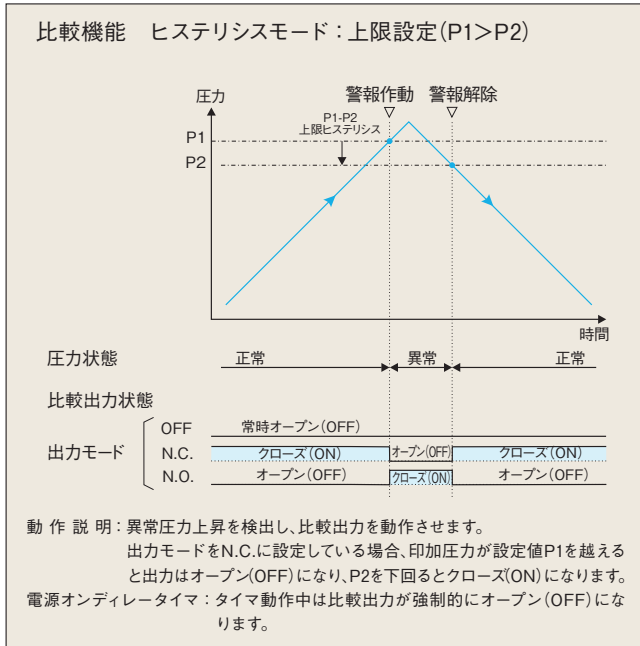
注意事項

保守

### モード切替②



### 比較機能動作図



## QDP33

製品一覧表

WO81

### QDP33 アクセサリ RoHS

WO71

FR51A

MS99

MS99S

MS61A-RA

QDP33

EMD8A

EMD7

EMT1

EMTGP1

EMT1H

EMT6

EMP5A

EMRT1

HWS15A

アクセサリ

応用

注意事項

保守

#### RITS 5P コネクタ付ケーブル

QDP33に接続するコネクタ付ケーブルです。  
本製品のシースケールおよびその他の構成部品は塩化ビニルを意図的に使用していません。  
RITSプラグ・コネクタはTE Connectivity社の製品です。

品番	カバー色	芯線絶縁被覆色	端子番号
CAB-RITS5-15	黄	茶	①
		青	②
		桃	③
		黒	④
		白	⑤

**注意** UL認定品ではありません。

芯線被覆外径: 1.0mm  
規格: AWG#24

#### RITS プラグ・コネクタ 5P (TE Connectivity社)

QDP33に使用する配線側プラグ・コネクタです。

品番	色	適合配線	
		公称断面積	仕上り外径
1473562-5	黄	0.1~0.5mm <sup>2</sup>	1.0~1.15mm

**注意** コネクタの圧接を行う際は専用工具 (TE Connectivity社 品番: 1729940-1) をご使用ください。  
その他のRITSコネクタラインナップや詳細につきましてはTE Connectivity社にお問い合わせください。

※ケーブルは付属しません。

## QDP33

### QDP33 アクセサリ RoHS


**VT口金(株式会社日本ピスコ)**



品番	材質
KGAVT-M5	黄銅

内径4のビニル管またはゴム管を接続できます。計器本体購入時にはすでに装着されています。

**PT口金(株式会社日本ピスコ)**



品番	材質
KGAPT-M5	黄銅、PBT、NBR

チューブ取付部がプッシュイン継手となっています。配管は別売チューブまたはJIS B 8381-1適合チューブを使用してください。(接続可能チューブ外径6) 取り付けには対辺2.5の六角レンチが必要です。

**PR口金(株式会社日本ピスコ)**



品番	材質
KGAPR-M5	黄銅、PBT、NBR

チューブ取付部が回転式エルボプッシュイン継手となっています。配管はPT口金と同じです。取り付けには対辺3の六角レンチが必要です。

**前面パネルアダプタ 31mm角**



品番	材質
ADP33-31	ポリプロピレン

パネルカット31×31mm用。計器本体をパネルに取り付けるときに、背面パネルアダプタとセットで使用します。

**前面パネルアダプタ 36mm角**



品番	材質
ADP33-36	ポリプロピレン

パネルカット36×36mm用。計器本体をパネルに取り付けるときに、背面パネルアダプタとセットで使用します。

**背面パネルアダプタ**



品番	材質
ADP33-B	ポリプロピレン

計器本体をパネルに取り付けるときに、前面パネルアダプタとセットで使用します。

**取付用金属ブラケットセット**




品番	材質
BRKT-QDP	鋼

計器本体を床面または天井面に設置するときに使用します。


**PT口金/PR口金用カラーキャップ(株式会社日本ピスコ)**

高圧側



品番	材質
KGACAPM6-H	ポリアセタール

低圧側



品番	材質
KGACAPM6-L	ポリアセタール

高圧側・低圧側の識別および、誤操作によるチューブの抜けを防止します。

製品一覧表

WO81

WO71

FR51A

MS99

MS99S

MS61A-RA

QDP33

EMD8A

EMD7

EMT1

EMTGPI

EMT1H

EMT6

EMP5A

EMRT1

HWS15A

アクセサリ

応用

注意事項

保守

## 保証について

### ■保証期間

製品の保証期間は、弊社と直接取引のあるご注文主の指定場所に納入後1年といたします。

### ■保証範囲

上記保証期間中において弊社の責任による故障や瑕疵が明らかになった場合は、その製品の修理、または代替品の供給を無償にて行います。

ただし、保証期間内であっても、故障や瑕疵が次に該当する場合は、この保証の対象範囲から除外させていただきます。

- (1) 取扱説明書、仕様書、弊社製品カタログなどに記載された以外の不当な条件、環境、取り扱い、使用方法による場合
- (2) 故障の原因が弊社製品以外の事由による場合
- (3) 弊社以外での改造、修理による場合
- (4) 弊社出荷時の科学、技術水準では予見が不可能だった事由による場合
- (5) その他、天災、災害など、弊社の責任ではない外部要因による場合

なお、ここでいう保証は、弊社製品単体の保証を意味するもので、製品の故障や瑕疵により誘発される損害は保証の対象外とさせていただきます。

※弊社製品保証は日本国内でのみ有効です。(This warranty is valid only in Japan.)

## 適用用途

弊社製品は、一般工業向けの汎用品として設計・製造されています。

従いまして、下記のような用途での使用は意図しておりませんので適用外とさせていただきます。

- (1) 原子力発電、航空、鉄道、船舶、車両、医療機器などの人命や財産に多大な影響が予想される設備
- (2) 電気、ガス、水道などの公共設備
- (3) 屋外での使用および、それに準ずる取扱説明書などで規定していない条件・環境での使用
- (4) 上記(1)および(2)に準じる安全に関して高度な配慮と注意が要求される用途

## サービスについて

### ■サービスの範囲

製品の価格には、技術者派遣などのサービス費用は含んでおりませんので、次の場合は別個に費用を申し受けます。

- (1) 取付調整指導および試運転立会
- (2) 保守点検、調整および修理
- (3) 技術指導および技術教育
- (4) 製品の弊社工場における立会検査

《おことわり》本カタログに記載された製品の仕様および内容につきましては、改善等のため断りなしに変更する場合がありますので、あらかじめご了承ください。

●製品のご寿命は・・・

総代理店  株式会社 **マノスター販売**

〒653-0031 神戸市長田区西尻池町一丁目2番3号  
TEL.(078)621-7000/FAX.(078)621-7788

製造元  株式会社 **山本電機製作所**

〒653-0031 神戸市長田区西尻池町一丁目2番3号  
TEL.(078)631-6000/FAX.(078)631-6020