



必ずお読みください

## 取 扱 説 明 書

本質安全防爆構造  
型式検定合格番号 第TC22339X号

マノスタースイッチ

MS99S 形

No. TR-MS99S-02

 株式会社 **山本電機製作所**  
YAMAMOTO ELECTRIC WORKS CO., LTD. JAPAN

〒653-0031 神戸市長田区西尻池町一丁目2番3号

TEL.(078)631-6000 FAX.(078)631-6020

Manostar  



# 目次

ページ

はじめに .....	1
I. 注意事項 .....	1
II. 本質安全防爆構造について	
1. 防爆機器としての認証 .....	3
2. 本質安全防爆構造の考え方 .....	3
3. 防爆電気機器関係法令一覧 .....	3
4. 本器の防爆性能 (Ex ia II C T6 Ga) について .....	4
III. 各部の名称 .....	5
IV. 設置	
1. 使用できる場所 .....	5
2. MS99S形の取り付け .....	5
3. 取付姿勢について .....	6
4. 配線・接続 .....	6
5. 配線材 .....	7
6. MS99シリーズ共通アクセサリ .....	7
7. S形専用アクセサリ .....	7
V. 圧力設定	
1. スイッチ接点構成 .....	8
2. 上限設定・下限設定 .....	8
3. ダイヤルの合わせ方 .....	9
4. リセットタイム .....	9
VI. 内蔵電気接点について	
1. 測定気体と接触障害について .....	10
VII. 一般的注意事項	
1. 共通配管の禁止 .....	11
2. ドレンによる配管づまりの防止 .....	11
3. 高温ガスの圧力測定 .....	11
4. 長距離配管による誤差 .....	11
VIII. 仕様	
1. 一般仕様 .....	12
2. 防爆に関する仕様 .....	12
3. 同一型式の一覧 .....	13
IX. 定期校正 .....	14
X. 保証について .....	14
XI. 適用用途 .....	14
XII. サービスについて .....	14

## はじめに

このたびは「マノスタースイッチ MS99S形」をお買い上げいただき誠にありがとうございます。  
本器はマノスタースイッチMS99形をベースに、本質安全防爆構造となるように改良を行った微差圧スイッチです。  
本来の微差圧スイッチの性能に加えて、可燃性ガスが発生するような危険な場所で使用しても点火源とならない  
防爆性能が特長です。

 <b>注意</b>	<b>安全にお使いいただくために</b> <ul style="list-style-type: none"><li>・ご使用前に取扱説明書をよくお読みのうえ、正しく安全にお使いください。</li><li>誤って使用されますと故障の原因となり、損害や事故等が発生することがあります。</li><li>・この取扱説明書は大切に保管してください。</li></ul>
--	---

## I. 注意事項

本器は本質安全防爆構造です。本質安全防爆構造は他の防爆構造と比較して高い信頼性を持ちますが、防爆構造の前提条件を守らないと著しく信頼性が低下し、防爆性能を維持できません。本器の使用にあたっては下記の注意事項を必ずお守りください。防爆に関する詳しい内容につきましては下記参考文献をご覧ください。

### 参考文献

- ・工場電気設備防爆指針(国際整合技術指針) JNIOSH-TR-46-1~10 発行 (社)産業安全技術協会
- ・ユーザーのための工場防爆設備ガイド JNIOSH-TR-44(2012) 発行 (社)産業安全技術協会

## 警 告

- ・**対象ガス雰囲気以外の危険場所では使用しないでください。**  
対象外の可燃性ガス雰囲気で使用すると、本器が点火源となって爆発する危険性があります。
- ・**腐食性ガスや有毒ガスの圧力測定に使用しないでください。**  
本器は耐食形ではありません。腐食性ガスや有毒ガスの圧力測定に使用すると、内部機構が腐食し、ガスが放出され、人体に危害を及ぼす恐れがあります。
- ・**耐圧力以上の圧力を加えないでください。**  
受圧エレメント耐圧力以上の圧力を加えると受圧部が破損し、傷害や事故等災害の原因となります。  
計器本体耐圧力以上の圧力を加えると計器本体等が破損し、傷害や事故等災害の原因となります。
- ・**カバー、ケーブルクランプおよび DIN レール取付プレートを取り付けた状態で使用してください。**  
カバー、ケーブルクランプおよび DIN レール取付プレートを外した状態では本質安全性は保証されず、危険場所で使用することはできません。
- ・**本器の清掃には濡らしたウエスを使用してください。**  
静電気の帯電により点火源となる火花が発生し、爆発する危険性があります。
- ・**振動や衝撃の多いところでは使用しないでください。**  
振動や衝撃の大きい場所での使用は、計器が破損し、測定ガスが放出されて、人体に危害を及ぼす恐れがあります。
- ・**使用温度・湿度範囲内で使用してください。**  
使用温度・湿度範囲外での使用は計器が故障し、災害の原因となります。
- ・**分解および改造は行わないでください。**  
分解や改造を行うと保証の対象外となるうえ、性能低下や故障の原因となります。
- ・**電源は指定定格電圧内で使用してください。**  
指定定格外の電源を使用すると、火災や感電の原因となります。
- ・**外部配線の接続は正しく行ってください。**  
誤って接続すると、火災の原因となります。

## ⚠ 注意

- ・設置場所や取付方法は取扱説明書に従って確実に行ってください。
- ・屋内にて使用してください。  
本器は屋内に設置し、ご使用ください。
- ・乾燥した清潔な場所で使用してください。  
乾燥した清潔な場所に取り付けることができない場合は、筐体に収納してご使用ください。
- ・有機溶剤の使用による清掃はしないでください。  
表面の汚れを除去する際は、薄い中性洗剤を湿らせた布で拭き取ってください。有機溶剤を使用されますと、表面が溶剤に浸食され、樹脂にひび割れが発生する恐れがあります。
- ・製品の落下  
マノスター製品は精密機器です。マノスター製品を落とした場合、外装だけでなく、内機も破損する恐れがあります。
- ・配管の取り外し  
強力な力を加えて配管を引っ張ると、配管口金が折損する恐れがあります。

## II. 本質安全防爆構造について

### 1. 防爆機器としての認証

日本国内では、防爆機器は防爆構造電気機械器具の型式検定に合格したもののみ使用することができます。防爆の型式検定には、電気機械器具防爆構造規格に基づく指針(通称:構造規格)と、国際規格に整合した指針(通称:技術的基準)の2種類があり、本微差圧スイッチ(MS99S形)は技術的基準である国際整合防爆指針2015に適合した本質安全防爆構造の防爆構造電気機械器具として、認証機関による検定に合格し、認証を受けています。

(公益社団法人産業安全技術協会 型式検定合格番号 第TC22339X号)

### 2. 本質安全防爆構造の考え方

防爆構造には下記のようなものがあります。

防爆構造	防爆の方法	概要
内圧防爆構造	点火源の隔離	電気機器の点火源となる部分を周囲の爆発性雰囲気から隔離することで防爆性を確保する。
油入防爆構造		
樹脂充填防爆構造		
耐圧防爆構造		電気機器の内部では爆発が発生するが、その火炎が周囲の爆発性雰囲気に引火しないように隔離することで防爆性を確保する。
安全増防爆構造	安全度の増強	正常状態において、点火源となるような火花発生部や高温部が存在しない電気機器について、さらに安全性を向上させることで防爆性を確保する。
本質安全防爆構造	点火能力の抑制	本質的に安全な回路を用いることにより、正常状態および定められた故障状態においても、点火源となるエネルギーの発生を抑制することで防爆性を確保する。

MS99S形の防爆構造である本質安全防爆構造について、基本的な考え方を下記に示します。

#### (1) エネルギーを抑制すること

可燃性ガスに引火するには一定量以上のエネルギーが必要です。万一、火花が発生しても火花のエネルギーがこのエネルギーに満たなければガスには引火しません。このため微差圧スイッチに必要以上のエネルギーを送らないように、非危険場所に設置するリレーバリアでエネルギーの制限を行います。

#### (2) エネルギーを蓄えないこと

エネルギーの供給を外部で制限しても危険場所側で蓄積しては意味がありません。本器では回路中に蓄積するエネルギーを抑制し、点火源とならないように設計されています。

#### (3) 温度上昇を抑制すること

可燃性ガスは温度によっても発火します。本器は使用周囲温度内であれば、対象となるガスが発火しない温度上昇となるように設計されています。

### 3. 防爆電気機器関係法令一覧

- |                                       |                      |
|---------------------------------------|----------------------|
| (1) 労働安全衛生法                           | S47.06.08 法律第57号     |
| (2) 労働安全衛生施行令                         | S47.08.19 政令第318号    |
| (3) 労働安全衛生規則                          | S47.09.30 労働省令第32号   |
| (4) 機械等検定規則                           | S47.09.30 労働省令第45号   |
| (5) 電気機械器具防爆構造規格                      | S44.04.01 労働省告示第16号  |
| (6) 工場電気設備防爆指針<br>(国際規格に整合した技術指針2015) | H27.08.31 基発0831第2号等 |

#### 4. 本器の防爆性能 (Ex ia II C T6 Ga) について

**Ex**   **ia**   **II C**   **T6**   **Ga**  
 ①   ②   ③   ④   ⑤

- ①国際規格に整合した防爆指針による防爆構造であることを表します。
- ②「i」は本質安全防爆構造を表し、「ia」「ib」「ic」に区分されています。  
 本質安全性は「ia」が最も高く、「ia」は「ib」「ic」としても使用可能です。
- ③機器のグループを表し、「I」「II」「III」に区分されています。  
 また、「II」「III」については、さらに「A」「B」「C」のいずれかを付け加えて細分化されます。  
 グループ I : 坑気の影響を受けやすい鉱山で使用可能  
 グループ II : 坑気の影響を受ける鉱山以外の爆発性ガス雰囲気が存在する場所で使用可能  
 ※「II C」は「II B」「II A」としても使用可能です。  
 グループ III : 坑気の影響を受ける鉱山以外の爆発性粉じん雰囲気で使用可能
- ④温度等級を表し、使用温度範囲内で機器が到達する最高表面温度によって区分されています。  
 ※グループ II は③、④の組み合わせで下記のように使用可能なガス雰囲気の範囲が決まります。


表 II-(1) 代表的な爆発性ガスのグループおよび温度等級

温度等級 (発火温度)		グループ	危険度		
			小 ←		→ 大
			II A	II B	II C
危険度 ↓ 大	小 ↑	T1 (450°C超)	アセトン アンモニア エタン 酢酸 酢酸エチル トルエン ベンゼン メタン	一酸化炭素	水性ガス 水素
		T2 (300°C超~450°C以下)	酢酸イソペンチル ブタン プロパン メタノール 無水酢酸	エタノール エチレン エチレンオキシド	アセチレン
		T3 (200°C超~300°C以下)	ヘキサン		
		T4 (135°C超~200°C以下)	アセトアルデヒド	ジエチルエーテル	
		T5 (100°C超~135°C以下)			
		<b>T6 (85°C超~100°C以下)</b>			二硫化炭素

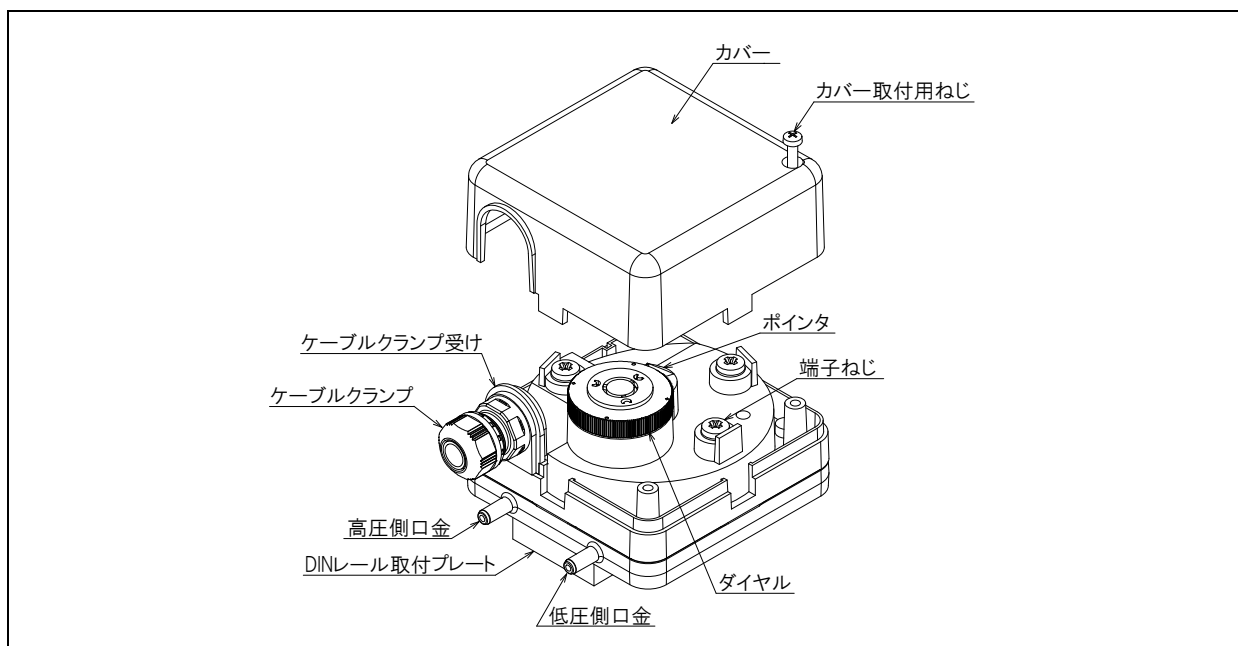
※本表の内容は「ユーザーのための工場防爆設備ガイド JNIOOSH-TR-44(2012)」による

 は本器を使用できる範囲を示します。

- ⑤機器保護レベル(EPL)を表し、設置できる危険場所を示します。  
 本質安全防爆構造のグループ II は「Ga」「Gb」「Gc」のいずれかに分類されます。  
 「Ga」: 第2類危険箇所、第1類危険箇所、特別危険箇所 に設置可能  
 「Gb」: 第2類危険箇所、第1類危険箇所 に設置可能  
 「Gc」: 第2類危険箇所 に設置可能

 注意	本器は耐食形ではありません。 上記範囲内のガスであっても腐食性ガス雰囲気では使用できません。
---	---

### Ⅲ. 各部の名称



### Ⅳ. 設置

本器ご使用の前に、製品の形式に間違いがないか、使用環境や圧力、配管条件が製品の仕様に合っているかを仕様書にてご確認ください。

#### 1. 使用できる場所

- イ) 本器は特別危険箇所、第1類危険箇所、第2類危険箇所で使用できます。
- ロ) 本器は下記条件を全て満たす場所に取り付けて使用してください。

対象ガス雰囲気	p.4表Ⅱ-(1)「代表的な爆発性ガスのグループおよび温度等級」参照。 ※腐食性ガスには使用できません。
周囲温度	-10～+60℃ (ただし氷結しないこと) ※周囲温度が急変する場所への設置は避けてください。
周囲湿度	90%RH以下 (ただし結露しないこと)

- ハ) 本器は耐水構造ではありませんので、雨水等がかかる場所での使用は避けてください。
- ニ) 長期間、直射日光のあたる所、振動、衝撃の激しい所や湿気の多い場所は、避けて使用してください。  
特に、振動や衝撃は、計器の寿命を縮める原因となります。
- ホ) 本器の設置は、平坦で平滑な場所を選んでください。

 警告	腐食性ガスや有毒ガスの圧力測定に使用しないでください。
--------	-----------------------------

 注意	静電気の帯電しやすい環境では取り扱いに十分注意してください。
--------	--------------------------------

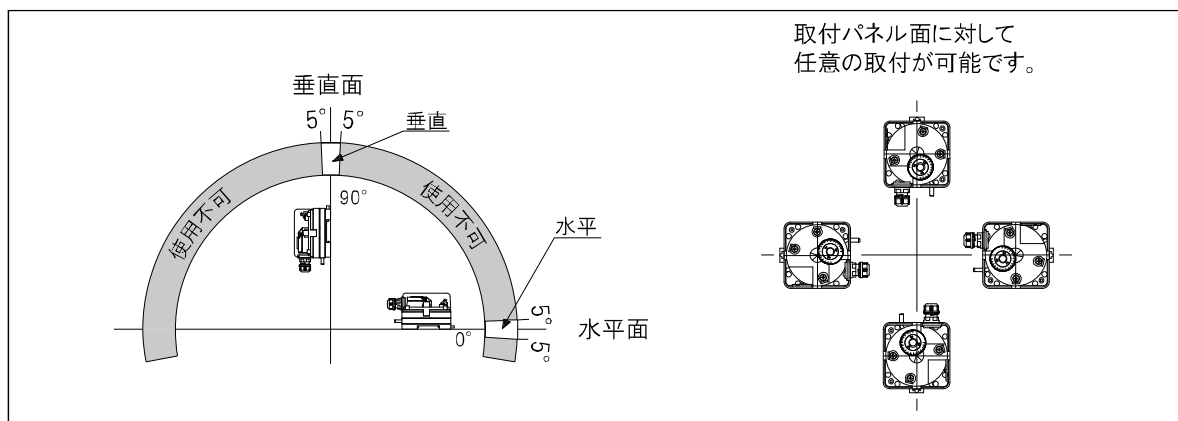
#### 2. MS99S形の取り付け

DIN レール (35mm 幅) 取り付け

 注意	MS99専用アクセサリの取付板「ADPL99-01」、互換用取付板「ADPL99-02」および「ADPL99-03」は使用できません。
--------	---

### 3. 取付姿勢について

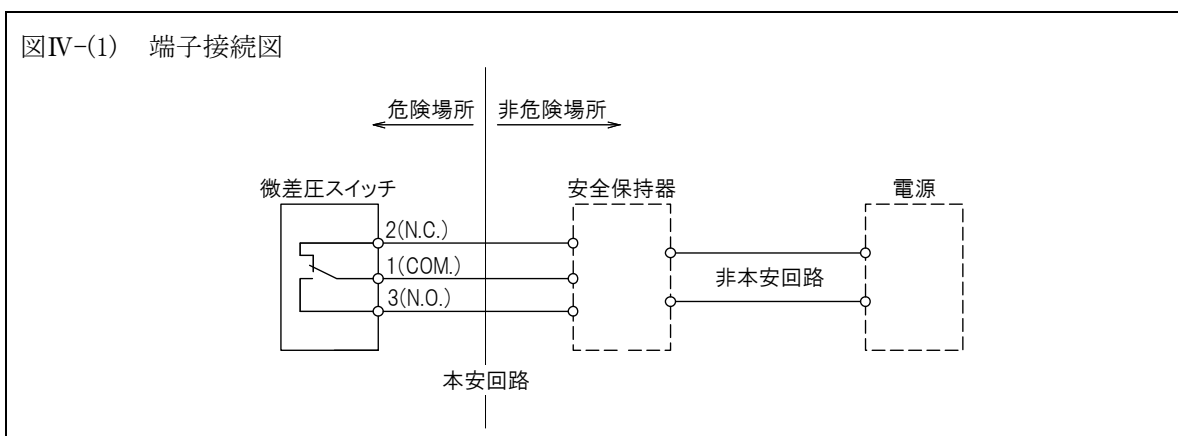
取付姿勢は全レンジご注文時にご指定が必要です。  
ご指定の取付姿勢に応じた調整と検査を行い、出荷しております。



ご注文時の指定と異なる姿勢でのご使用は、精度保証対象外となります。

### 4. 配線・接続

#### (1) 接続図



- ・本器に接続可能な安全保持器は単体で型式検定に合格した下記条件を満たすものに限ります。

性能区分 : ia

グループ : IIC

$$U_o \leq 14.4V$$

$$I_o \leq 30mA$$

$$P_o \leq 0.11W$$

- ・本安回路の外部配線は安全保持器の配線条件を満たすものをご使用ください。

$$L_o \geq L_c \quad L_c: \text{本安回路外部配線のインダクタンス}$$

$$C_o \geq C_c \quad C_c: \text{本安回路外部配線のキャパシタンス}$$

※本器の内部インダクタンスおよび内部キャパシタンスは「無視できる値」のため、考慮しない。

- ・本安回路の配線は電磁誘導および静電誘導により、本安回路の本安性を損なうような電圧および電流が当該本安回路に誘起されないように配置してください。

#### 推奨安全保持器

- ・接点信号変換器 EB3Cシリーズ (IDEC株式会社)
- ・バリヤリレーシステムTBR-100シリーズ (竹中電子工業株式会社)

## 5. 配線材

配線材は、ご使用の負荷に応じてご選定ください。  
 本器の端子ねじはM4です。一般的なM4に合致する外径φ8以下の圧着端子による端末処理を行って配線してください。  
 ケーブルクランプにはφ5～φ7用のゴムブッシュが装着されています。φ2～φ4用およびφ3～φ5用のゴムブッシュも付属していますので、ケーブル径に合わせてご使用ください。  
 配線方向は、カバーの向きを変えることで変更できます。  
 なお、ケーブルクランプ受けの取付箇所は2箇所から選べます。



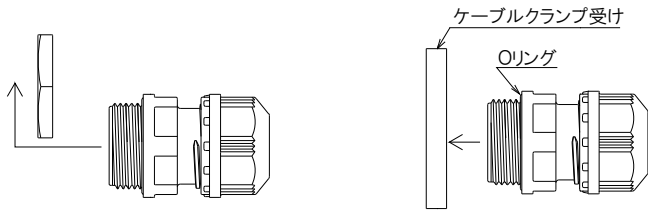
## 6. MS99シリーズ共通アクセサリ

ケーブルクランプ受け ポリカーボネート製 [標準装着品]	
	品番
	ADPA-MS99

ケーブルクランプ (オーム電機株式会社) ナイロン66, ポリプロピレン, NBR製		
	品番	適合電線径
	OA-W15M-04	φ2～4
	OA-W15M-05	φ3～5
	OA-W15M-07	φ5～7

MS99S形には「OA-W15M-05」を標準装備し、「OA-W15M-04」および「OA-W15M-07」のゴムブッシュを各1ヶ付属しています。

### <ケーブルクランプ取付方法>



1. ロックナットを取り外してください。(ロックナットは本器への取り付けには使用しません)

2. 手でケーブルクランプ受けにねじ込んでください。締付トルクはケーブルクランプのOリングが潰れる程度が目安です。

## 7. S形専用アクセサリ

DINレールセット アルミ, 鋼製	
	品番
	DIN-99S

DINレール取付プレート ポリアセタール, 鋼製 [標準装着品]	
	品番
	ADPL99S-DIN



注意

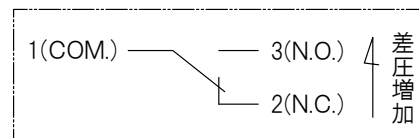
MS99S形のカバーについて

本製品はカバーに合格標章シールを貼付しています。合格標章の貼付には現品の確認が必要となるため、カバー単品での販売は行っておりません。カバーの破損や紛失により交換が必要となった場合は、別途お問い合わせください。

## V. 圧力設定

### 1. スイッチ接点構成

- ・本器の接点構成は、右図のようになっています。
- ・本器に差圧(圧力)が加わらない場合をノーマル状態といいます。
- ・ノーマル状態の時、接点1(COM.)と2(N.C.)間は閉、1(COM.)と3(N.O.)間は開となっています。
- ・差圧が増加し設定圧力になると接点が切り換わり、1(COM.)と2(N.C.)間が開、1(COM.)と3(N.O.)間が閉となります。



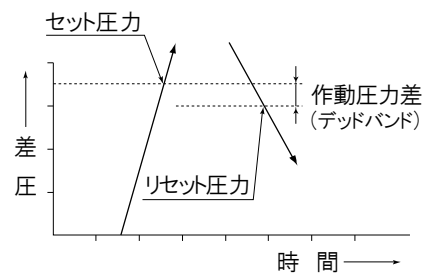
### 2. 上限設定・下限設定

本器に加わる差圧(圧力)がゼロより増加し、スイッチの電気接点で作動したときの圧力を**セット圧力**といいます。

次にこのセット圧力以上の使用状態から差圧が減少して電気接点で作動し、接点が元に戻ったときの圧力を**リセット圧力**といいます。

このセット圧力とリセット圧力は、同じ値でなく差があり、この差のことを**作動圧力差(デッドバンド)**といいます。

本器には設定ダイヤルの目盛をセット圧力に合わせたものと、リセット圧力に合わせたものとの2通りがあります。使用目的が、セット圧力、リセット圧力のどちらであるかにより、上限設定用、下限設定用を選定してください。それぞれの動作については、下表をご確認ください。



作動圧力差の説明図

圧力レンジ1～10kPaを例にとり設定圧力を1kPaにした場合(作動圧力差は0.7kPaとする。)

目盛設定	設定ダイヤル目盛調整	接点動作
上限設定用	セット圧力で調整	差圧が増加すれば1kPaで3(N.O.)-1(COM.)間が閉じ、次に差圧が減少し、0.3kPaで3(N.O.)-1(COM.)間が開く
下限設定用	リセット圧力で調整	差圧が増加すれば1.7kPaで3(N.O.)-1(COM.)間が閉じ、次に差圧が減少し、1kPaで3(N.O.)-1(COM.)が開く

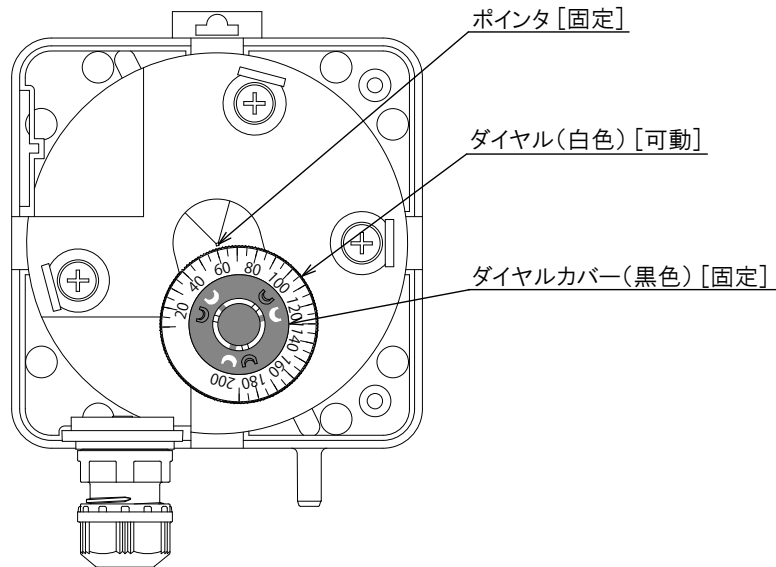
 <b>注意</b>	上限設定から下限設定、下限設定から上限設定の変更はできません。
---------------	---------------------------------

### 3. ダイヤルの合わせ方

セット圧力またはリセット圧力を、ダイヤルとポインタで設定します。


上限設定用の場合:セット圧力を設定

下限設定用の場合:リセット圧力を設定



ダイヤル外周部を指でつまみ、ダイヤルを回転させて、ポインタの先端に設定圧力値を合わせてください。より正確に再現性良く設定するために、目盛数値の小さい側から反時計回りで設定圧力値に合わせることを推奨します。

希望の位置より行き過ぎてしまった場合は、ダイヤルを一旦45°程度戻して、再度合わせなおしてください。

 注意	<ul style="list-style-type: none"><li>・ダイヤルは、目盛の上限または下限を超えて回し過ぎないようにご注意ください。性能低下や故障の原因となります。</li><li>・カバーの取り外しおよびダイヤル操作により静電気が帯電する可能性があります。爆発性雰囲気下ではこれらの作業を行わないでください。</li></ul>
---	---

### 4. リセットタイム

リセットタイムとは、セット圧力から急に差圧をゼロにした場合、リセット圧力になる(電気接点がリセットされる)までに要する時間をいい、本器では20Paで約3秒、50Pa以上では約1秒です。(ただし、計器本体分のみで配管分は含まれておりません。)したがって、この時間以下の速い応答はできません。

## VI. 内蔵電気接点について

### 1. 測定気体と接触障害について

#### a) 悪性ガス

測定気体に悪性ガス(硝酸、硫化水素、亜硫酸、アンモニア、塩素等)が存在すると、接点の接触不良や内部機構の腐食による機能障害が生じます。また、高湿度気体の場合は、接点开閉時のアークにより硝酸が生成され同様の接触不良や機能障害が生じる場合がありますので、悪性ガスの使用は避けてください。

#### b) シリコンガス

測定気体にオイル、グリス、充填剤等から出るシリコンガスが存在すると、接点开閉時のアークにより接点に酸化ケイ素が生成堆積し、接点接触不良の要因となります。ご使用の際はシリコンガス発生源の除去やアーク抑制対策をとってください。

#### c) 塵埃, 有機ガス

本器のスイッチ部は気体成分により皮膜が生成される場合があります。また測定気体の塵埃や有機ガスが接点表面に付着し、その塵埃や有機ガスが開閉時のアークにより炭化物となって接触不良を起こす場合もあります。測定環境を考慮のうえご使用ください。

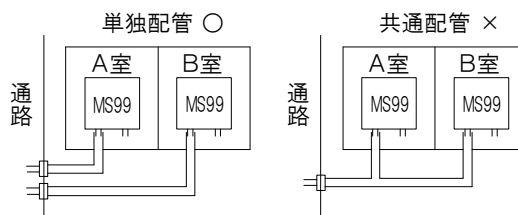


接点の開閉回数が多くなると接点の摩耗粉が発生します。この摩耗粉が接点間に介在するため、接触抵抗は増々大きくなり負荷回路が動作不良に至ります。連続的な振動、衝撃のある環境では摩耗粉による接触不良が発生しやすくなります。

## VII. 一般的注意事項

### 1. 共通配管の禁止

圧力検知器と計器との配管は、右図のように1系統ごとに単独配管とし、隣接の系統と共通配管をしないでください。共通配管をした場合、系統ごとの圧力が干渉し合って誤差が生じます。

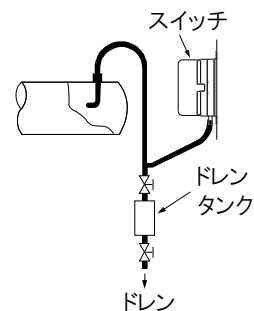


### 2. ドレンによる配管づまりの防止

配管途中にドレンがたまと圧力の測定誤差が生じるため、計器は必ず圧力検知器の圧力取り出し口より上方に取り付け、配管中にできたたるみに、ドレンがたまらないようにしてください。

やむを得ない場合には、右図のように配管中にドレンタンクを設置し、定期的に掃除をしてください。掃除後は確実に気密が保たれているかを確認してください。

ドレンタンクの設置図

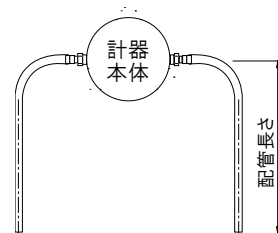


### 3. 高温ガスの圧力測定

高温ガスの圧力測定は圧力検知器(ピトー管)に耐熱金属(たとえばステンレス鋼管)を使用し、計器本体との間を高温ガス冷却に必要な長さの金属管で配管してください。

### 4. 長距離配管による誤差

計器を長距離配管する場合は応答速度が遅くなります。途中の配管はできるだけ太くしてください。また、高・低両側の配管条件が著しく異なると、配管抵抗が高圧側と低圧側で異なるため、圧力伝達時間差が生じ正確な差圧が計測されません。



## VIII. 仕様

### 1. 一般仕様

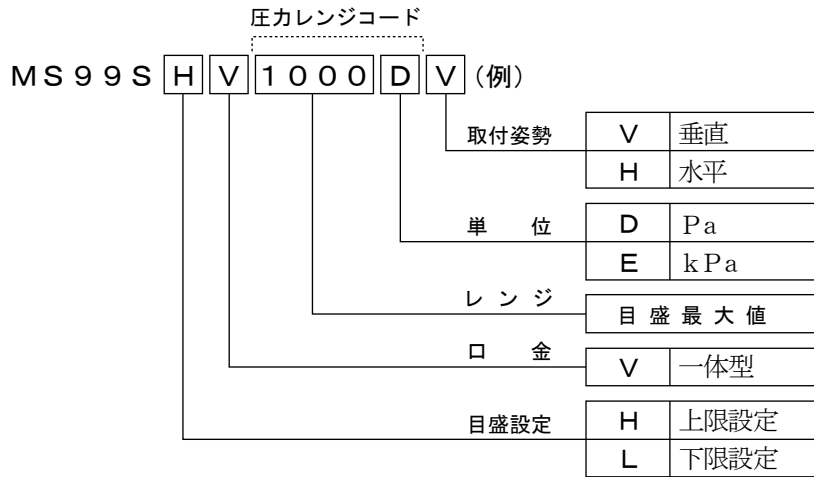
品名	マノスタースイッチ
形式	MS99S形
圧力測定方式	差圧式
測定ガス体	空気および非腐食性ガス(液体は不可)
定格電圧	12VDC - 30mA RES
耐電圧	端子-ケース間 1500V AC 50/60Hz 1分間
使用周囲温度	-10~+60℃(ただし氷結しないこと)
使用周囲湿度	90%RH以下(ただし結露しないこと)
耐久振動	5~10Hz 振幅 10mm 10~50Hz 加速度 39m/s <sup>2</sup> (3軸方向各 2h)
耐久衝撃	100m/s <sup>2</sup> (3軸方向各 6回)
質量	約190g

### 2. 防爆に関する仕様

防爆性能	本質安全防爆構造 (Ex ia II C T6 Ga)
適用指針	国際規格に整合した技術指針2015 JNOSH-TR-46-1:2015 JNOSH-TR-46-6:2015
本安回路許容電圧(Ui)	14.4V
本安回路許容電流(Ii)	30mA
本安回路許容電力(Pi)	0.11W
内部インダクタンス(Li)	無視できる値
内部キャパシタンス(Ci)	無視できる値
対象ガス雰囲気	p.4表 II-(1)「代表的な爆発性ガスのグループおよび温度等級」参照。
機器保護レベル(EPL)	Ga
設置可能な危険場所※	特別危険箇所 第1類危険箇所 第2類危険箇所
保護等級	IP20

※全ての危険箇所において、本器への衝撃または摩擦による点火源となる火花の発生を確実に防止すること。

### 3. 同一形式の一覧



※圧カレンジコード一覧

圧カレンジコード	レンジ
120 D	20 ~ 120 Pa
200 D	20 ~ 200 Pa
300 D	30 ~ 300 Pa
500 D	50 ~ 500 Pa
1000 D	100 ~ 1000 Pa
3 E	0.3 ~ 3 kPa
5 E	0.5 ~ 5 kPa
10 E	1 ~ 10 kPa
30 E	3 ~ 30 kPa

## IX. 定期校正

一般に計器の寿命・信頼性を長期間保持するためには、外部要因によるストレスをかけないことが重要です。本器は取扱説明書に従って適正に使用していただければ特に保守の必要はありませんが、1年に1回の定期校正をおすすめします。定期校正については代理店または弊社までお問い合わせください。

## X. 保証について

### 保証期間

製品の保証期間は、弊社と直接取引のあるご注文主の指定場所に納入後1年といたします。

### 保証範囲

上記保証期間中において弊社の責任による故障や瑕疵が明らかになった場合は、その製品の修理、または代替品の供給を無償にて行います。

ただし、保証期間内であっても、故障や瑕疵が次に該当する場合は、この保証の対象範囲から除外させていただきます。

- (1) 取扱説明書、仕様書、弊社製品カタログなどに記載された以外の不当な条件、環境、取り扱い、使用方法による場合
- (2) 故障の原因が弊社製品以外の事由による場合
- (3) 弊社以外での改造、修理による場合
- (4) 弊社出荷時の科学、技術水準では予見が不可能だった事由による場合
- (5) その他、天災、災害など、弊社の責任ではない外部要因による場合

なお、ここでいう保証は、弊社製品単体の保証を意味するもので、製品の故障や瑕疵により誘発される損害は保証の対象外とさせていただきます。

※弊社製品保証は日本国内でのみ有効です。(This warranty is valid only in Japan.)

## XI. 適用用途

弊社製品は、一般工業向けの汎用品として設計・製造されています。

従いまして、下記のような用途での使用は意図しておりませんので適用外とさせていただきます。

- (1) 原子力発電、航空、鉄道、船舶、車両、医療機器などの人命や財産に多大な影響が予想される設備
- (2) 電気、ガス、水道などの公共設備
- (3) 屋外での使用および、それに準ずる取扱説明書などで規定していない条件・環境での使用
- (4) 上記(1)および(2)に準じる安全に関して高度な配慮と注意が要求される用途

## XII. サービスについて

### サービスの範囲

製品の価格には、技術者派遣などのサービス費用は含んでおりませんので、次の場合は別個に費用を申し受けます。

- (1) 取付調整指導および試運転立会
- (2) 保守点検、調整および修理
- (3) 技術指導および技術教育
- (4) 製品の弊社工場における立会検査

### <おことわり>

取扱説明書に記載された製品の仕様および内容につきましては、改善等のため断りなく変更する場合がありますので、あらかじめご了承ください。