

MS61A-RA

製品一覧表

WO81

小型微差圧スイッチ

RoHS

WO71

- ・設置スペースを選ばない小型・軽量タイプ
- ・作動圧力設定は、目盛ツマミを合せるだけのワンタッチ
- ・異常高圧突入にも影響を受けにくい独自の機構
- ・ヒステリシスの小さい高性能シリコンゴムダイヤフラム

FR51A

MS99

MS99S

MS61A-RA

QDP33

EMD8A

EMD7

EMT1

EMTGP1

EMT1H

EMT6

EMP5A

EMRT1

HWS15A

アクセサリ

応用

注意事項

保守



MS61A-RA
リードスイッチ内蔵
(単極常開密閉形)

※2019年9月より販売を再開した「MS61A-RA形」は、UL規格非適合品です。

〈主な利用分野〉

- ・半導体製造装置部品
- ・集塵機負圧・空調機器差圧
- ・フィルタ圧損管理
- ・精密機械製造ライン
- ・一般工場管理設備

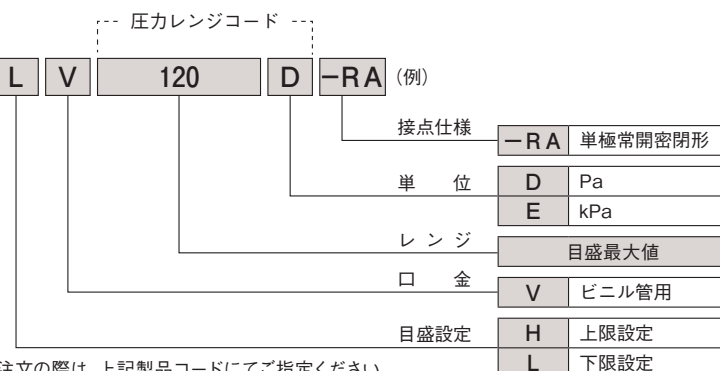
〈用途〉

- ・室内装置内圧計測
- ・エアフィルタ目詰まり検出
- ・バグフィルタ目詰まり計測
- ・通風・排気装置の動圧計測
- ・クリーンルーム室圧計測

※ (p.114~117参照)

製品コード

MS61A L V 120 D -RA (例)



◆お問い合わせ・ご注文の際は、上記製品コードにてご指定ください。

MS61A-RA

製品一覧表

WO81

WO71

FR51A

MS99

MS99S

MS61A-RA

QDP33

EMD8A

EMD7

EMT1

EMTGPI

EMT1H

EMT6

EMP5A

EMRT1

HWS15A

アクセサリ

応用

注意事項

保守

仕様

形式	上限設定用		下限設定用	
	MS61AHV		MS61ALV	
圧力単位	Pa, kPa	耐久振動	5~10Hz 振幅10mm、	
圧力測定方式	差圧式	耐久衝撃	10~50Hz 加速度39m/s ² (3軸方向 各2h)	
受圧エレメント	ダイヤフラム (シリコンゴム)	絶縁抵抗	100m/s ² (3軸方向 各6回)	
測定ガス体	空気および非腐食性ガス (液体は不可)	耐電圧	端子-ケース間 20MΩ以上 (500V DCメガー)	
圧力設定方法	目盛付ツマミによる設定	適合配管	端子-ケース間 500V AC 50/60Hz 1分間	
標準取付姿勢	水平~垂直間 取付任意	端子ねじサイズ	ビニル管またはゴム管 (内径4)	
使用周囲温度	-10~+50℃ (ただし氷結しないこと)	口金極性	M3.5 外径φ8以下	
使用周囲湿度	90%RH以下 (ただし結露しないこと)	質量	配管接続口金部に高圧側「H」、低圧側「L」のマークにて表示	
計器本体耐圧力	100kPa (p.118参照)	取付ねじサイズ	M4	
受圧エレメント耐圧力	20kPa (p.118参照)			
外装材質	ポリアミド			

圧力レンジコード	圧力レンジ	目盛設定精度 (20℃において)	最大作動圧力差
120 D※	20 ~ 120 Pa	± 5.0 Pa	37.5 Pa
300 D	50 ~ 300 Pa	± 15 Pa	60 Pa
600 D	100 ~ 600 Pa	± 25 Pa	120 Pa
1.2 E	0.2 ~ 1.2 kPa	± 0.050 kPa	0.240 kPa
3 E	0.5 ~ 3 kPa	± 0.15 kPa	0.60 kPa
6 E	1 ~ 6 kPa	± 0.30 kPa	1.20 kPa

※上限設定用は製作できません。

◆「下向水平」取付、「取付姿勢135°」取付等、上記以外の取付姿勢をご要望の際は、工場出荷前の調整が必要ですのであらかじめお申し出ください。

◆使用環境につきましてはp.118をご参照ください。

開閉能力

接点タイプ	仕様	定格	開閉電圧	開閉電流	開閉電力
単極常開常閉形	接点構成 SPST(単極単投) N.O. 電気的寿命 10万回以上 接点構造 リードスイッチ	DC 0.1A-30V	DC 100V (最大)	DC 0.25A (最大)	DC 10W (最大)



外部磁界の影響により誤動作を起こす恐れがあります。高電圧・大電流の回路からは十分に離して取り付け、または必要に応じ磁気シールドを施し、十分な動作確認の上、使用すること。

MS61A-RA

製品一覧表

WO81

WO71

FR51A

MS99

MS99S

MS61A-RA

QDP33

EMD8A

EMD7

EMT1

EMTGP1

EMT1H

EMT6

EMP5A

EMRT1

HWS15A

アクセサリ

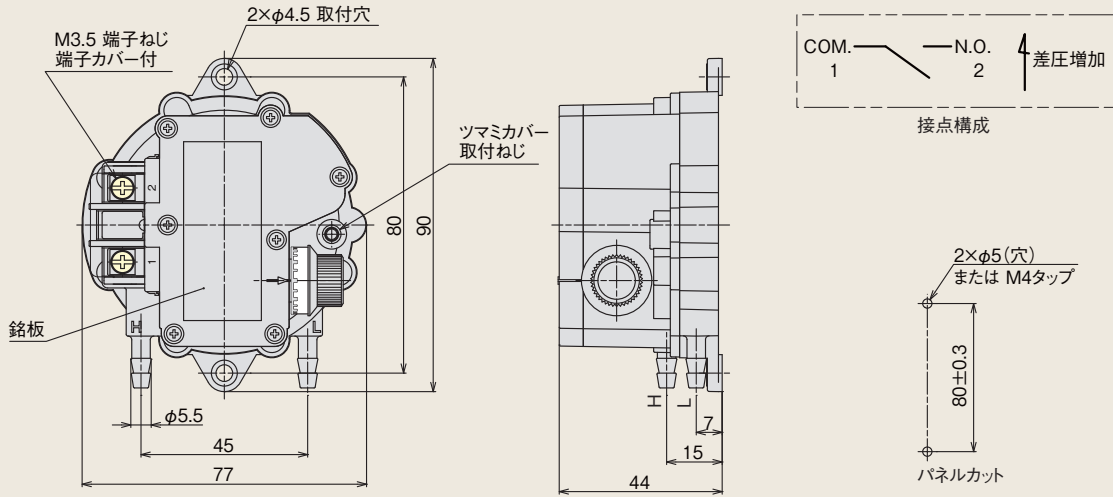
応用

注意事項

保守

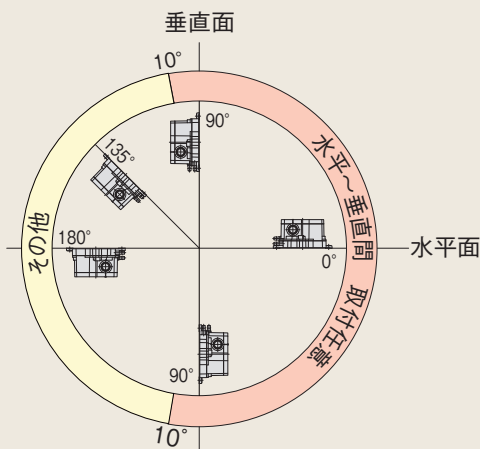
外形寸法図

MS61A-RAリードスイッチ内蔵(単極常開密閉形)

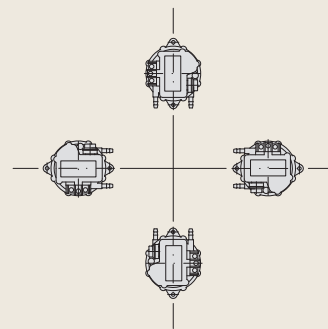


取付姿勢と範囲

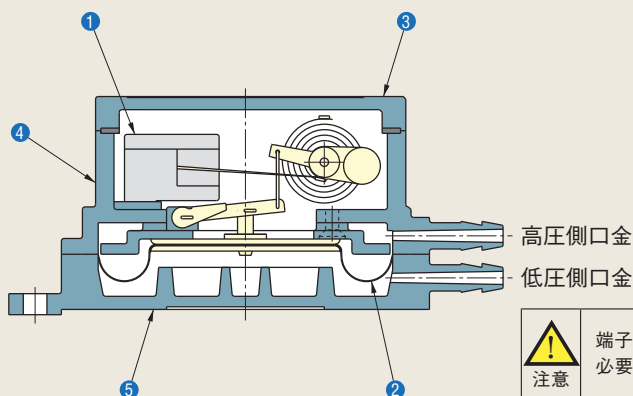
水平～垂直間は取付任意です。
その他の取付姿勢はご注文時にご指定が必要です。



取付パネル面に対して
任意の取付が可能です。



構造概要



番号	名称
1	マイクロスイッチ
2	ダイヤモンド
3	カバー
4	ハウジング
5	ベース



端子ねじ締付トルク: 0.7~1.0N・m
必要以上の締め付けは、計器本体を損傷しますのでご注意ください。

MS61A-RA

製品一覧表

WO81

WO71

FR51A

MS99

MS99S

MS61A-RA

QDP33

EMD8A

EMD7

EMT1

EMTGP1

EMT1H

EMT6

EMP5A

EMRT1

HWS15A

アクセサリ

応用

注意事項

保守

MS61A 専用アクセサリ RoHS


ツマミカバーセット



設定用目盛ツマミを設定後不用意に回さないよう、保護するためのものです。

品番	材質
TCVRA-61	黄銅・鋼

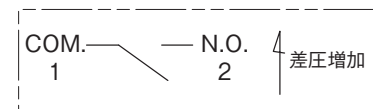
端子カバー (補用品)



品番	材質
TCA-61A	ポリカーボネート

スイッチ接点構成

- 本器の接点構成は、右図のようになっています。
- 本器に差圧(圧力)が加えられていないとき、COM.(1)とN.O.(2)間は開となっています。
- 差圧が増加し設定圧力になると接点が切り換わり、COM.(1)とN.O.(2)間が開となります。



上限設定・下限設定

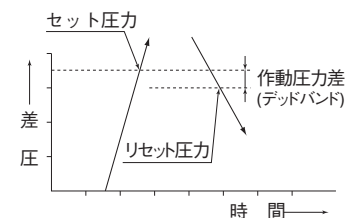
本器に加わる差圧(圧力)がゼロより増加し、スイッチの電気接点が作動したときの圧力をセット圧力といいます。

次にこのセット圧力以上の使用状態から差圧が減少して電気接点が作動し、接点が元に戻ったときの圧力をリセット圧力といいます。

このセット圧力とリセット圧力は、同じ値でなく差があり、この差のことを作動圧力差(デッドバンド)といいます。

本器には設定ダイヤルの目盛をセット圧力に合わせたものと、リセット圧力に合わせたものとの2通りがあります。

セット圧力に合わせたものを上限設定用、リセット圧力に合わせたものを下限設定用と呼んでいます。



作動圧力差の説明図

圧力レンジ50~300Paを例にとり設定圧力を100Paにした場合(作動圧力差は60Paとする。)

目盛設定	設定ダイヤル目盛調整	接点動作
上限設定用	セット圧力で調整	差圧が増加すれば100PaでN.O.(2)-COM.(1)間が閉じ、次に差圧が減少し、40PaでN.O.(2)-COM.(1)間が開く
下限設定用	リセット圧力で調整	差圧が増加すれば160PaでN.O.(2)-COM.(1)間が閉じ、次に差圧が減少し、100PaでN.O.(2)-COM.(1)間が開く



注意 上限設定から下限設定、下限設定から上限設定の変更はできません。

保証について

■保証期間

製品の保証期間は、弊社と直接取引のあるご注文主の指定場所に納入後1年といたします。

■保証範囲

上記保証期間中において弊社の責任による故障や瑕疵が明らかになった場合は、その製品の修理、または代替品の供給を無償にて行います。

ただし、保証期間内であっても、故障や瑕疵が次に該当する場合は、この保証の対象範囲から除外させていただきます。

- (1) 取扱説明書、仕様書、弊社製品カタログなどに記載された以外の不当な条件、環境、取り扱い、使用方法による場合
- (2) 故障の原因が弊社製品以外の事由による場合
- (3) 弊社以外での改造、修理による場合
- (4) 弊社出荷時の科学、技術水準では予見が不可能だった事由による場合
- (5) その他、天災、災害など、弊社の責任ではない外部要因による場合

なお、ここでいう保証は、弊社製品単体の保証を意味するもので、製品の故障や瑕疵により誘発される損害は保証の対象外とさせていただきます。

※弊社製品保証は日本国内でのみ有効です。(This warranty is valid only in Japan.)

適用用途

弊社製品は、一般工業向けの汎用品として設計・製造されています。

従いまして、下記のような用途での使用は意図しておりませんので適用外とさせていただきます。

- (1) 原子力発電、航空、鉄道、船舶、車両、医療機器などの人命や財産に多大な影響が予想される設備
- (2) 電気、ガス、水道などの公共設備
- (3) 屋外での使用および、それに準ずる取扱説明書などで規定していない条件・環境での使用
- (4) 上記(1)および(2)に準じる安全に関して高度な配慮と注意が要求される用途

サービスについて

■サービスの範囲

製品の価格には、技術者派遣などのサービス費用は含んでおりませんので、次の場合は別個に費用を申し受けます。

- (1) 取付調整指導および試運転立会
- (2) 保守点検、調整および修理
- (3) 技術指導および技術教育
- (4) 製品の弊社工場における立会検査

《おことわり》本カタログに記載された製品の仕様および内容につきましては、改善等のため断りなしに変更する場合がありますので、あらかじめご了承ください。

●製品のご寿命は・・・

総代理店  株式会社 **マンシュー販売**

〒653-0031 神戸市長田区西尻池町一丁目2番3号
TEL.(078)621-7000/FAX.(078)621-7788

製造元  株式会社 **山本電機製作所**

〒653-0031 神戸市長田区西尻池町一丁目2番3号
TEL.(078)631-6000/FAX.(078)631-6020