



必ずお読みください

仕様・取扱説明書

ガス混合器

GMX-SD001 形

No. TR-GMX-SD001-01

 株式会社 **山本電機製作所**
YAMAMOTO ELECTRIC WORKS CO., LTD. JAPAN

〒653-0031 神戸市長田区西尻池町一丁目2番3号


TEL.(078)631-6000 FAX.(078)631-6020

目次


	ページ
はじめに	1
I. 注意事項	1
II. 仕様	2
III. 各部の名称	3
IV. 設置	
1. 使用環境	3
2. 設置場所	3
3. 配管	3
V. 操作	
1. 運転の開始	4
2. 運転の停止と再開	4
3. 運転の終了	4
VI. アクセサリ	5
VII. 定期点検	6
VIII. 保証について	6
IX. サービスについて	6
外形図	7


はじめに

このたびは「ガス混合器 GMX-SD001 形」をお買い上げいただき誠にありがとうございます。

 注意	<p>安全にお使いいただくために</p> <ul style="list-style-type: none">・ご使用前に取扱説明書をよくお読みの上、正しく安全にお使いください。誤って使用されますと故障の原因となり、損害や事故等が発生することがあります。・この取扱説明書は作業者がいつでも参照できる場所に必ず保管してください。
---	---


I. 注意事項

 警告
<ul style="list-style-type: none">・本器はArガス、CO₂ガス混合用です。 Arガス、CO₂ガス以外のガスおよび液体は使用しないでください。・酸素ガスは使用しないでください。 本器はオイルフリーではありません。酸素ガスを使用されますと、発火の恐れがあります。・可燃性ガス、引火性ガス、腐食性ガスおよび有毒ガスは使用しないでください。・耐圧力を超える圧力を加えないでください。 本器の最大耐圧力は0.5MPaです。耐圧力を超える圧力を加えると圧力制御部ダイヤフラムが破損し、傷害や事故等災害の原因となります。・振動や衝撃の大きい場所では使用しないでください。 振動や衝撃の大きい場所で使用すると、性能低下や故障を誘発し、傷害や災害の原因となります。・分解および改造は行わないでください。 分解や改造を行うと保証の対象外となるだけでなく、性能低下や故障を誘発し、傷害や災害の原因となります。・雨水等がかかる場所を避けて使用してください。 本器は耐水構造ではありません。雨水等がかかると故障し、傷害や災害の原因となります。・本器内部の圧力調節器つまみを回さないでください。 つまみを回すと本器の流量目盛と混合比目盛に対する設定が変動し、正しく動作しなくなります。

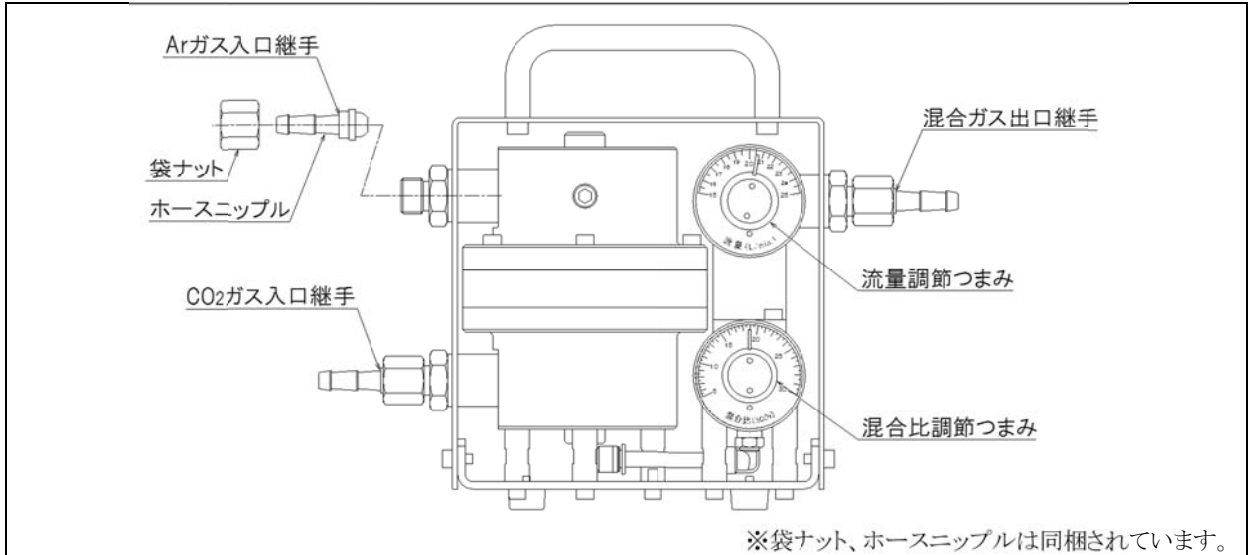
 注意
<ul style="list-style-type: none">・本器の取付姿勢は、水平面設置です。 混合比精度に影響するため、本器底面が水平になるように置いてください。・設置、配管は取扱説明書に従って確実に行い、継手や各配管接続部からのガス漏れがないことを確認してください。・配管材は、使用場所の最大圧力に耐えるものを選定してください。・Arガス、CO₂ガスは、仕様欄記載のJIS規格に準じたガスをご使用ください。 ガスに含まれる水分が本器に侵入して、内部で結露した場合、流量および混合比特性が変動し、規定の精度が得られなくなります。・直射日光や強い熱源に晒される場所で使用しないでください。・本器にはバッファタンクを接続しないでください。・運転終了後は、p.4「3. 運転の終了」の手順に従って、内部圧力を開放してください。

II. 仕様

品名	GMX ガス混合器 SD001 Ar+CO ₂
形式	GMX-SD001
用途	MAG 溶接用シールドガス混合など
特長	<ul style="list-style-type: none"> ・混合比 5%CO₂～30%CO₂までの高精度ガス混合器 ・つまみを目盛に合わせるだけで最適な混合比、流量に調節可能 ・断続的なガス供給に対しても、バッファタンクなしで安定した混合ガス供給が可能
使用ガス	Ar ガス、CO ₂ ガス 品質等級 Ar :JIS K1105 に規定する 2 級以上 CO ₂ :JIS K1106 に規定する 1 種以上
取付姿勢	水平面設置 本器底面が水平になるよう置いてください。
基準混合比	Ar:CO ₂ =80:20
混合比目盛範囲	5～30%CO ₂
混合比設定精度	±1%CO ₂ abs.
流量目盛範囲	15～25L/min.
入口圧力範囲	0.3～0.5MPa
入口圧力設定	Ar ガス、CO ₂ ガスは同じ圧力に設定
最大耐圧力	0.5MPa
逆止弁	各入口側配管接続口に逆止弁内蔵
粉塵対策	各入口側配管接続口に金属網(φ0.06×150mesh)フィルタ内蔵
入口継手ねじ	9/16-18UNF
出口継手ねじ	9/16-18UNF
取付方法	<ul style="list-style-type: none"> ・床置き (底面 4 隅にゴム足) ・壁面取付…別売の壁面取付板セットが必要(p.5 参照)
付属品	ホースニップルφ1/4(6.4mm)ホース用 3ヶ 袋ナット(9/16-18UNF) 3ヶ
外形寸法	外形図 Y3-7400-100-01A 参照
質量	約 4.4kg

 注意	本器はガスの混合精度を保証するものであって、溶接部の品質を保証するものではありません。
--	---

Ⅲ. 各部の名称



Ⅳ. 設置

1. 使用環境

- イ) 通気性の良い場所で使用してください。
- ロ) 直射日光や強い熱源に晒さないでください。
- ハ) 振動、衝撃の大きい場所や雨水等がかかる場所での使用は避けてください。

 注意	狭い場所で使用される場合は、換気に十分注意し、大気中の酸素濃度の低下を監視できる警報機を設置してください。
---------------	---

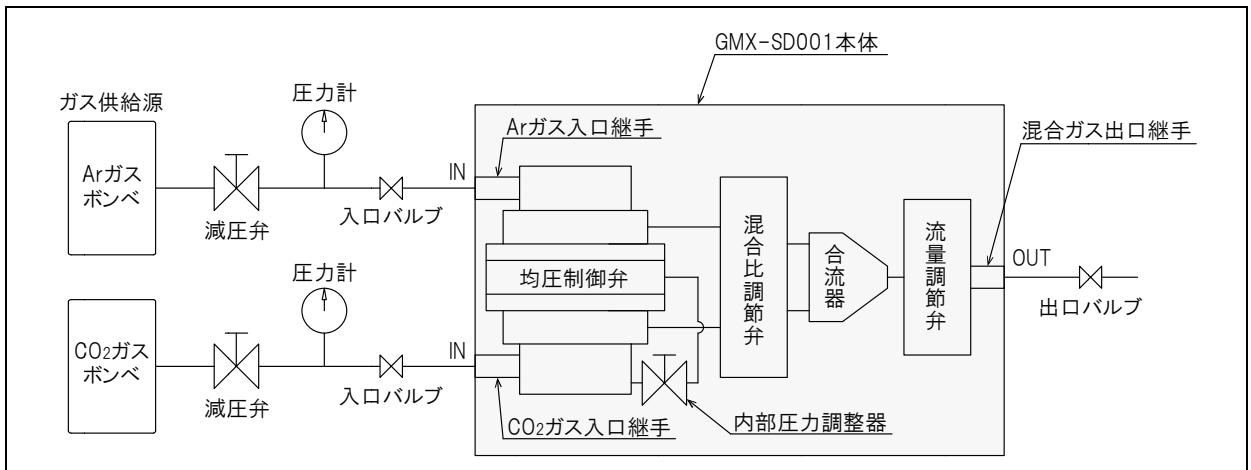
2. 設置場所

本器の取付姿勢は水平面設置です。本器底面が水平になるように置いてご使用ください。

3. 配管

下図の通り配管機器を接続してください。

- ・両ガス供給源と、本器各入口継手の間に減圧弁、圧力計および入口バルブ(ボールバルブ等)を設置してください。
- ・本器混合ガス出口継手の後に、出口バルブ(ボールバルブ等、または溶接ノズル側の開閉バルブ)を設置してください。




V. 操作

1. 運転の開始

1) 入口圧力の調節


下記手順で調節してください。

- ① 混合比調節つまみ、および流量調節つまみを回し、20%CO₂、20L/min.に合わせてください。
- ② 両ガス入口バルブを閉じ、出口バルブを開いてください。
- ③ 両ガス供給源のガス圧力を入口側減圧弁により、0.3～0.5MPaの範囲で、同じ圧力に調節してください。
- ④ Arガス入口バルブを必ず先に開き、次にCO₂ガス入口バルブを開いてください。
※この手順を守ることにより、圧力制御部内部ダイヤフラムへの圧力突入負荷が軽減されます。
- ⑤ 本器から20%CO₂、20L/min.の混合ガスが排出されます。

 注意	混合ガスが排出されると、両ガス入口側減圧弁の設定圧力が変わる場合があります。その場合は、両ガス供給源のガス圧力を入口側減圧弁により 0.3～0.5MPa の範囲で、同じ圧力になるよう再度調節してください。
---	--

2) 混合ガスの濃度および流量調節

混合比調節つまみ、および流量調節つまみを回し、任意の混合ガス濃度、流量に合わせてください。混合比、流量の調節順序は任意です。

 注意	本器の流量目盛は出口配管が開放状態のとき、目盛設定流量となるよう調整されています。出口流量を絞ると実際の流量と目盛値が合わなくなります。
--	--


2. 運転の停止と再開

停止する場合：

混合ガス出口バルブを閉じてください。

再開する場合：


混合ガス出口バルブを開いてください。停止前と同じ混合比、流量の混合ガスが直ちに排出されます。断続的なガス供給に対してもバッファタンクなしで安定した混合ガス供給が可能です。

 注意	本器にはバッファタンクを接続しないでください。
---	-------------------------

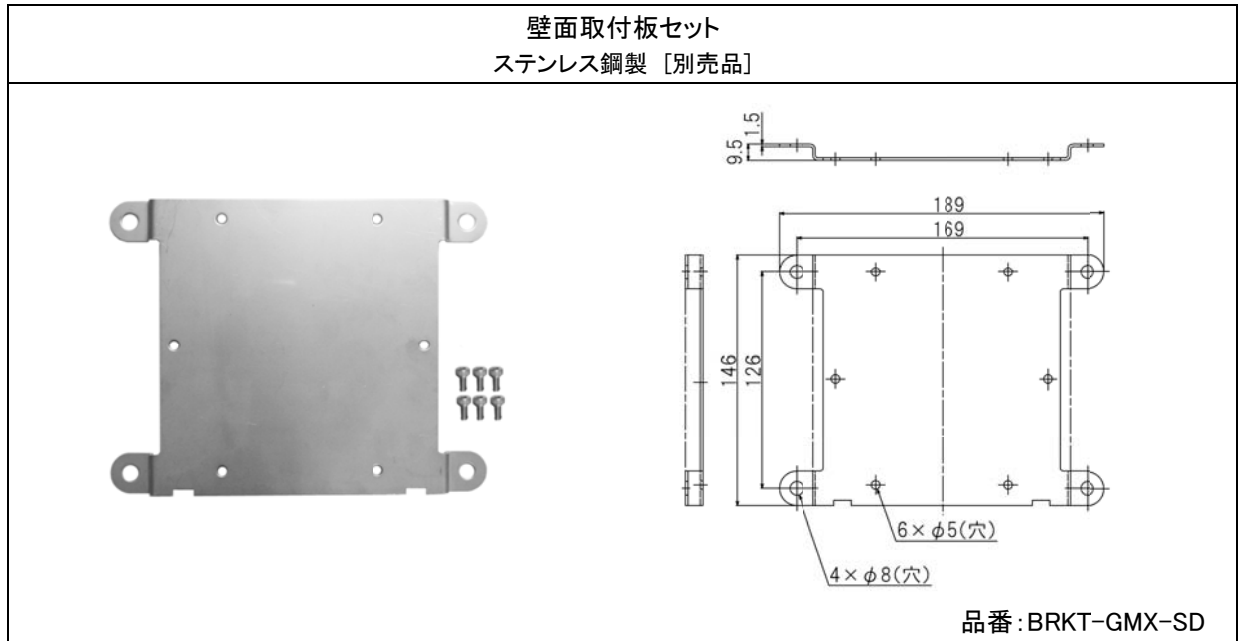
3. 運転の終了

下記手順で本器内部圧力を開放してください。

- ① 混合比調節つまみを回し、20%CO₂に合わせ、混合ガス出口バルブを開いてください。
※0%CO₂に合わせるとCO₂ガスを排出しなくなるため、20%CO₂付近に合わせてください。
- ② Arガスの供給を停止し、配管内圧力が0になるまで、本器からArガスを排出してください。
- ③ CO₂ガスの供給を停止し、配管内圧力が0になるまで、本器からCO₂ガスを排出してください。
- ④ 両ガス入口バルブおよび混合ガス出口バルブを閉じ、運転を終了してください。

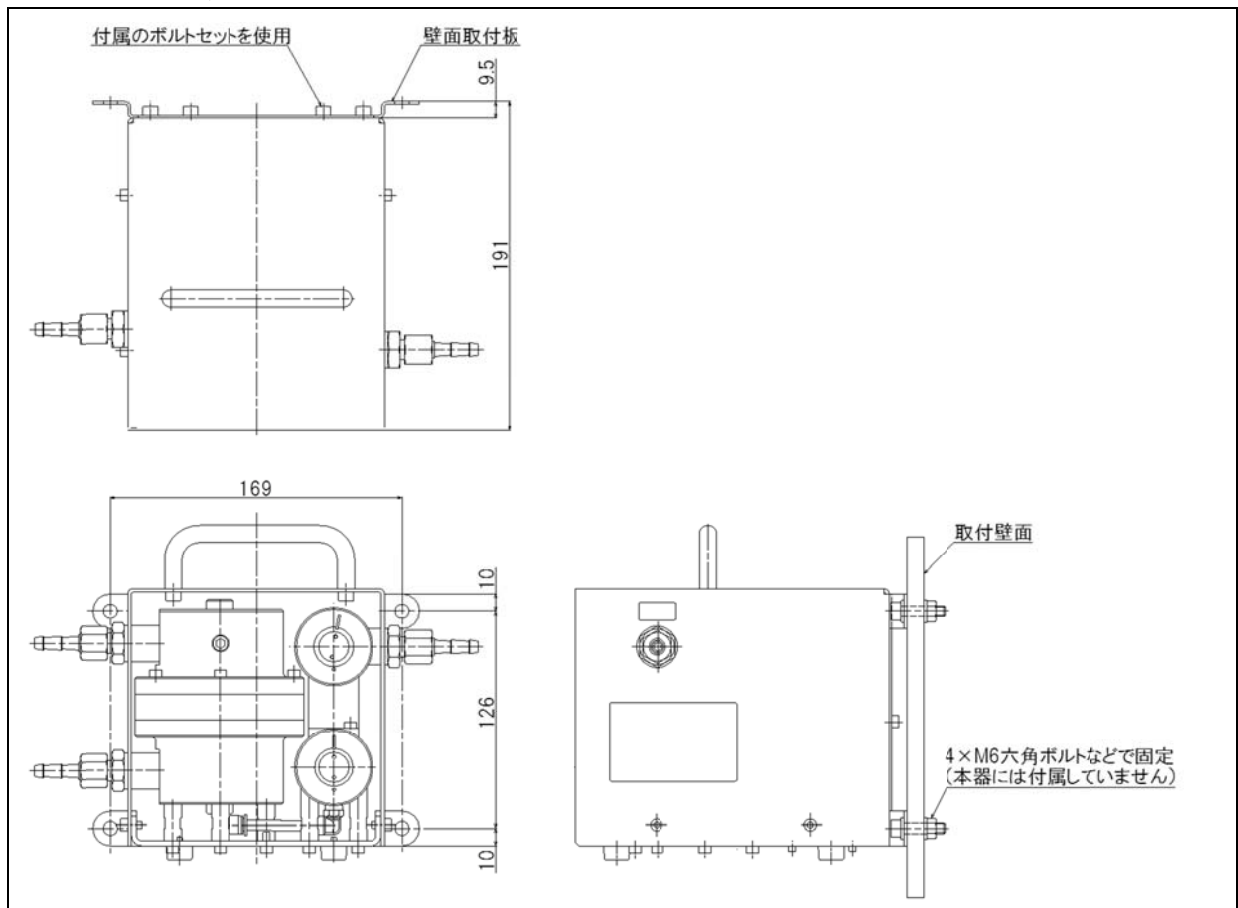
 注意	CO ₂ ガスを先に排出すると、本器内の Ar ガスが排出されず、圧力源と本器の配管内に圧力が残ったままの状態となります。 先に CO ₂ ガスを排出してしまった場合は、再度 CO ₂ ガスを供給し、②以降の手順に従って両ガスを排出してください。
---	---

VI. アクセサリ



裏板と取り換えることで、本器を壁面に取り付けることができます。

壁面取付板セット装着時外形寸法



強度のある壁面に取り付けてください。

Ⅶ. 定期点検

パッキンなどのゴム部品交換のため、5年を目安にO/Hをおすすめします。

Ⅷ. 保証について

保証期間

製品の保証期間は、弊社と直接取引のあるご注文主の指定場所に納入後1年といたします。

保証範囲

上記保証期間中において弊社の責任による故障や瑕疵が明らかになった場合は、その製品の修理、または代替品の供給を無償にて行います。

ただし、保証期間内であっても、故障や瑕疵が次に該当する場合は、この保証の対象範囲から除外させていただきます。

- (1) 取扱説明書、仕様書、弊社製品カタログなどに記載された以外の不当な条件、環境、取り扱い、使用方法による場合
- (2) 故障の原因が弊社製品以外の事由による場合
- (3) 弊社以外での改造、修理による場合
- (4) 弊社出荷時の科学、技術水準では予見が不可能だった事由による場合
- (5) その他、天災、災害など、弊社の責任ではない外部要因による場合

なお、ここでいう保証は、弊社製品単体の保証を意味するもので、製品の故障や瑕疵により誘発される損害は保証の対象外とさせていただきます。

※弊社製品保証は日本国内でのみ有効です。(This warranty is valid only in Japan.)

適用用途

弊社製品は、一般工業向けの汎用品として設計・製造されています。

従いまして、下記のような用途での使用は意図しておりませんので適用外とさせていただきます。

- (1) 原子力発電、航空、鉄道、船舶、車両、医療機器などの人命や財産に多大な影響が予想される設備
- (2) 電気、ガス、水道などの公共設備
- (3) 屋外での使用および、それに準ずる取扱説明書などで規定していない条件・環境での使用
- (4) 上記(1)および(2)に準じる安全に関して高度な配慮と注意が要求される用途

Ⅸ. サービスについて

サービスの範囲

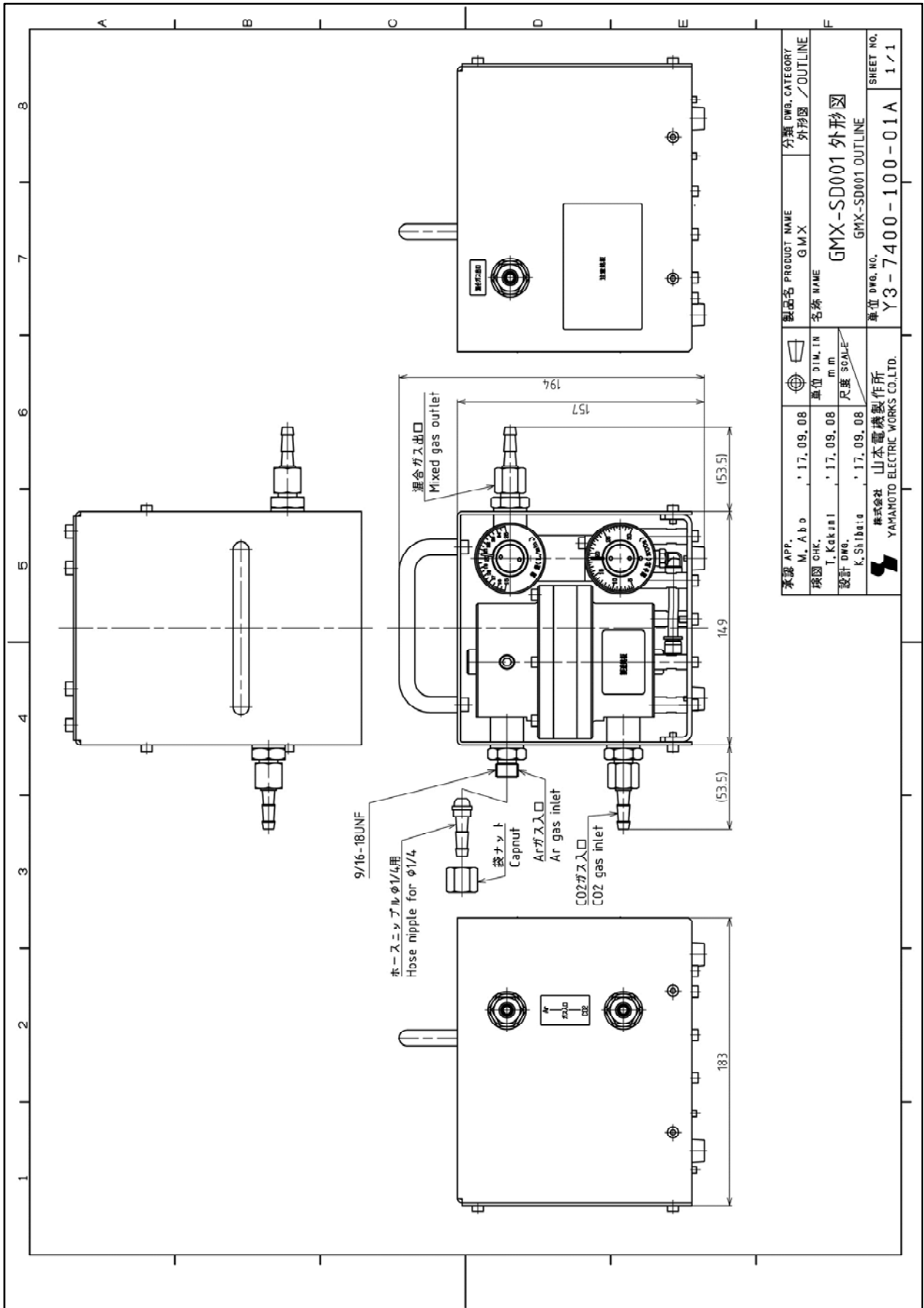
製品の価格には、技術者派遣などのサービス費用は含んでおりませんので、次の場合は別個に費用を申し受けます。

- (1) 取付調整指導および試運転立会
- (2) 保守点検、調整および修理
- (3) 技術指導および技術教育
- (4) 製品の弊社工場における立会検査

<おことわり>

取扱説明書に記載された製品の仕様および内容につきましては、改善等のため断りなく変更する場合がありますので、あらかじめご了承ください。

外形図



承認 APP. M. A b d	日付 ' 17. 09. 08	分類 DWG. CATEGORY 外形図 / OUTLINE
検図 CHK. T. Kakai	単位 DIM. IN m m	製品名 PRODUCT NAME GMX
設計 DWG. K. Shibata	日付 ' 17. 09. 08	名称 NAME GMX-SD001 外形図
株式会社 山本電機製作所 YAMAMOTO ELECTRIC WORKS CO.,LTD.		単位 DWG. NO. Y3-7400-100-01A
		SHEET NO. 1 / 1