



必ずお読みください

取 扱 説 明 書

耐 食 形

マノスタートランスマッタ

EMTGP1 形

No. TR-EMTGP1-03

 株式会社 **山本電機製作所**
YAMAMOTO ELECTRIC WORKS CO., LTD. JAPAN


〒653-0031 神戸市長田区西尻池町一丁目2番3号

TEL.(078)631-6000 FAX.(078)631-6020

Manostar


はじめに

このたびは「マノスタートランスミッタ EMTGP1 形」をお買い上げいただき誠にありがとうございます。

 注意	<p>安全にお使いいただくために</p> <ul style="list-style-type: none">・ご使用前に取扱説明書をよくお読みの上、正しく安全にお使いください。・誤って使用されますと故障の原因となり、損害や事故等が発生することがあります。・この取扱説明書は大切に保管してください。
--	---

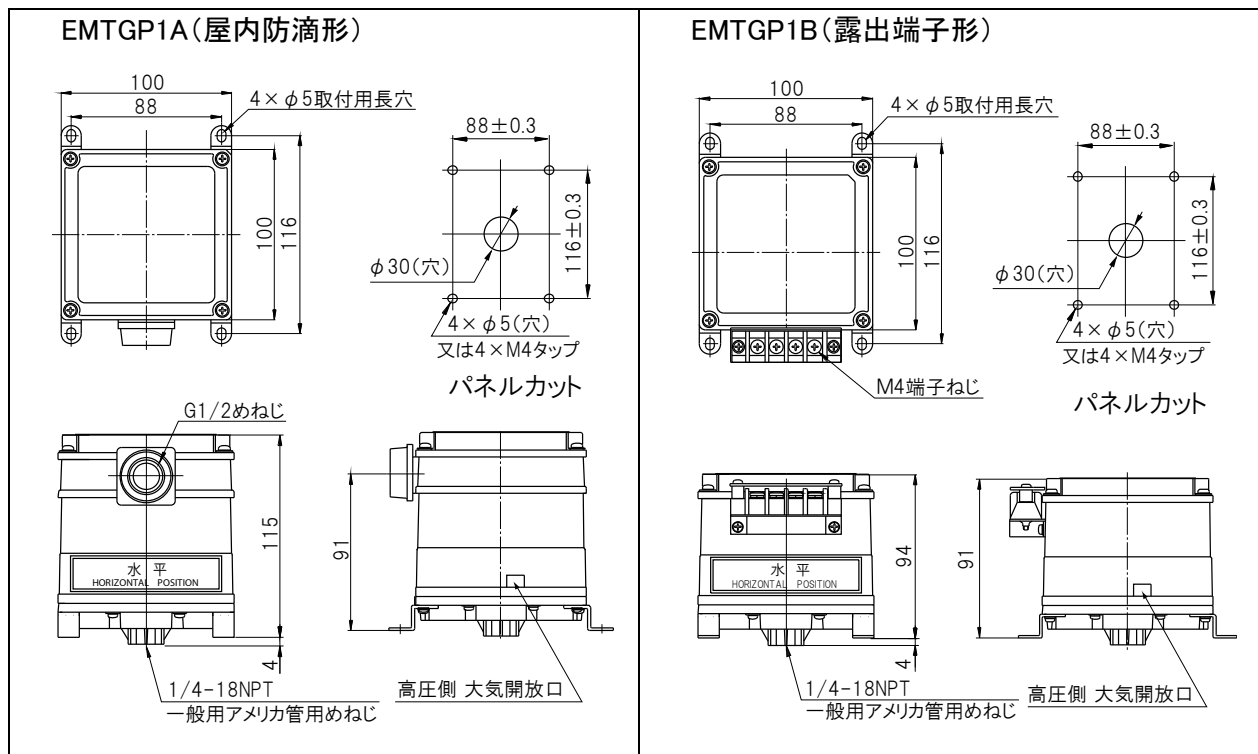
警告

- ・耐圧力以上の圧力を加えないでください。
受圧エレメント耐圧力以上の圧力を加えると受圧部が破損し、傷害や事故等災害の原因となります。
計器本体耐圧力以上の圧力を加えると計器本体等が破損し、傷害や事故等災害の原因となります。
- ・振動や衝撃の多いところでは使用しないでください。
振動や衝撃の大きい場所での使用は、計器が破損し、測定ガスが放出されて、人体に危害を及ぼす恐れがあります。
- ・使用温度・湿度範囲内で使用してください。
使用温度・湿度範囲外での使用は計器が故障し、災害の誘因となります。
- ・分解および改造は行わないでください。
分解や改造を行うと保証の対象外となるうえ、性能低下や故障の原因となります。

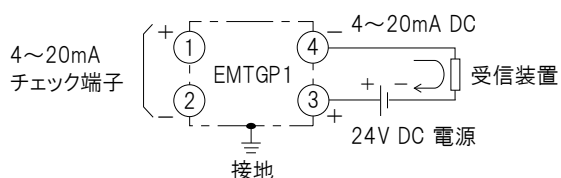
注意

- ・設置場所や取付方法は取扱説明書に従って確実に行ってください。
- ・有機溶剤の使用による清掃はしないでください。
表面の汚れを除去する際は、薄い中性洗剤を湿らせた布で拭き取ってください。有機溶剤を使用されますと、表面が溶剤に浸食され、樹脂にひび割れが発生する恐れがあります。
- ・端子接続の間違い
信号入力端子に電源を誤って接続すると、機器内部が焼損します。
- ・製品の落下
マノスター製品は精密機器です。マノスター製品を落とした場合、外装だけでなく、内機も破損するおそれがあります。
- ・配管の取り外し
硬化した古い配管を取り換える場合、強力な力を加えて配管を引っ張ると配管口金が折損する恐れがありますのでご注意ください。

I. 外形寸法図



II. 外部接続図

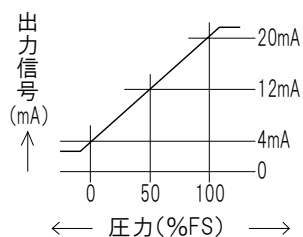


・2線式微差圧伝送器は、外部から24V DCの電源供給を受け、その2線の電源配線を利用して、外部の受信装置に4~20mA DCの信号を送り出します。

注) 弊社受信計と組み合わせ使用する場合、受信計に2線式微差圧伝送器用直流電源回路を内蔵しているため、別置の直流電源は必要ありません。

・2線式微差圧伝送器は、チェック端子に内部抵抗10Ω以下の電流計を接続すれば運転中にも出力信号をモニターできます。

伝送出力図 (圧力→出力信号)



Ⅲ. 計装・試運転

1. 取り付け

- ・本器は必ず水平姿勢(傾斜角5°以内)で取り付けてください。取り付け面が垂直な場合は、[垂直壁面取付用ブラケット](p.6参照)をご使用ください。
- ・調整・保守時のため本器の上方に最小0.5mの空間を取ってください。
- ・屋外への直接取り付けはできません。屋外収納箱に収めて設置してください。
- ・振動・衝撃の激しい所や、塵埃・湿気が多い場所でのご使用はできる限り避けてください。
- ・周囲温度が急変する場所や、炉の放射熱を受ける場所への設置は避けてください。
- ・腐食ガス(特に硫化ガス・アンモニアガス等)の発生する場所でのご使用は避けてください。
- ・強い高周波を発生する機器(高周波ウエルダ・高周波ミシン等)、および強い動力源からはできる限り離して設置してください。
- ・可燃性ガスの計測、および爆発危険区域への設置はできません。

2. 計測圧力と配管の接続

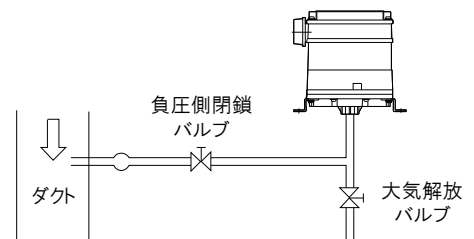
本器はケージ圧の負圧計測専用です。本器下面の1/4-18NPTめねじに測定圧力源(負圧)を配管してください。測定圧力は大気圧との差圧になります。

3. 配管についての注意

- ・配管の前に「V. マノスタートランスミッタ用アクセサリ」の項も必ずお読みください。

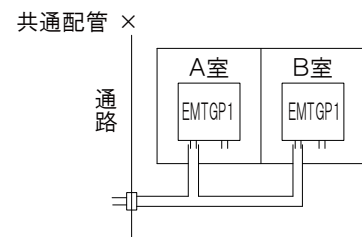
・校正用バルブの取り付け

保守時のことを考えて右図のように、校正用バルブ装置の取り付けをお奨めします。



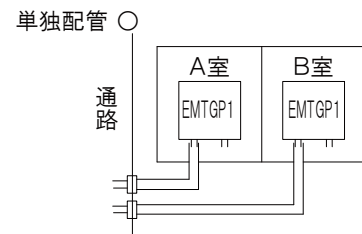
・共通配管の禁止

圧力検知器と計器との配管は、右図のように1系統ごとに単独配管とし、隣接の系統と共通配管をしないでください。共通配管をした場合、系統ごとの圧力が干渉し合って誤差を生じます。



・ドレンによる配管づまりの防止

配管途中にドレンがたまると圧力の測定誤差が生じますので、計器は必ず圧力検知器の圧力取り出し口より上方に取り付け、配管中にできたたるみに、ドレンがたまらないようにしてください。やむを得ない場合には、配管中にドレンタンクを設置し、定期的に掃除をしてください。掃除後は確実に気密が保たれているかを確認してください。

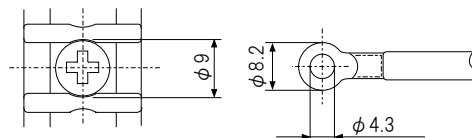


・長距離配管による誤差

計器を遠隔監視用として使用する場合は応答速度が遅くなります。途中の配管はできるだけ太くしてください。また、高・低両側の配管条件が著しく異なると、配管抵抗が高圧側と低圧側で異なるため、圧力伝達時間差が生じ正確な差圧が計測されません。

4. 配線・接続

- ・<EMTGP1A形>はケーブル配線、またはコンジット配線のどちらでも行えます。別売の配線・接続用アクセサリをご使用ください。
- ・電流・電圧信号用入出力線はシールド線を使用してください。また、入出力信号線は動力線に近づけたり、動力線と同一のコンジット内を通さないでください。
- ・各形式により、接続する端子番号が異なりますのでご注意ください。本体端子台接続部の記号をこのうえ外部接続図に従って接続してください。
- ・M4のねじに適合する圧着端子を使用して接続してください。
- ・本器本体は、D種接地(接地抵抗100Ω以下)以上の接地を行ってください。接地は本体取付足からとってください。<EMTGP1A形>は上蓋内の接地端子からもとれます。
- ・出力信号電線シールド部の接地は、ケーブル片端での一点接地としてください。



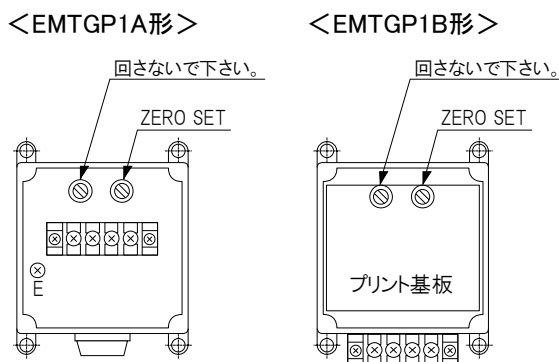
 注意	<ul style="list-style-type: none"> ・端子ねじは1.0～1.3N・mの力で締め付けてください。 ・必要以上の締め付けは計器を損傷しますのでご注意ください。
---------------	--

5. 零点調整

水平姿勢で設置後、必ず零点調整を行ってください。

- 1) 配線・接続に誤りがないか確認後、各機器に電源を供給し、10分間程ウォームアップをしてください。
- 2) 本器の口金部配管をHIGH側、LOW側ともにはずし大気開放とするか、校正用バルブ装置を操作します。
- 3) 本器の上蓋をはずし内部のZERO SET調整器を回し、出力信号を下表のゼロ点数値に正しく合わせます。

出力信号(DC)	ゼロ点
4～20mA	4.0mA



(注意)
SPANSET調整器は工場にて調整済です。
回さないでください。

IV. 受信装置との組み合わせと直流電源

- ・弊社受信計と組み合わせる場合は、別置の直流電源は不要です。
- ・弊社開平演算器との組み合わせには、別置の直流電源が必要です。

V. マノスタートランスミッタ用アクセサリ

端子カバーセット ポリカーボネート・黄銅製 [計器標準装着品]



品番: TCA-T1

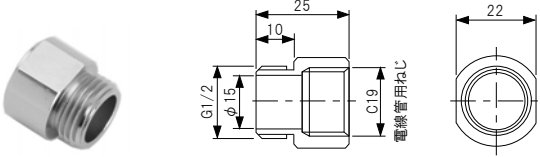
ケーブル配線用

プラスチックグラウンド ポリアセタール製 [別売品]				
品番	ゴムブッシュの色	適合電線外径D(mm)		
		最小	最大	
AC4-2T	ブラック	6.5	9.0	
AC4-3T	レッド	8.5	11.0	
AC4-4T	グリーン	10.0	12.5	

- ・<EMTGP1A形>の配線を計装ケーブルで行なうときには、上図のプラスチックグラウンドを使用してください。
- ・使用するケーブルの仕上がり外径に注意して、袋ナットを締めた時に、ゴムブッシュがケーブルの外径を押さえ込むサイズのものを選んでください。
- ・2線式のケーブルはシールド付を使用してください。
- ・4線式のケーブルは出力信号部の2心にシールド付のものを使用して、同一ケーブルで供給する交流電源の誘導障害をできるだけ避けてください。

コンジット配線用

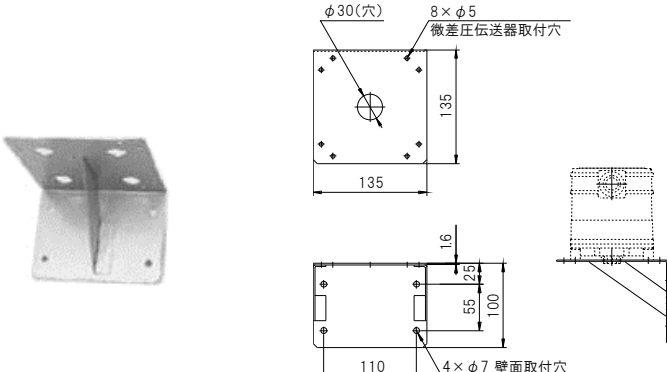
コンジット用アダプタ 黄銅製 [別売品]



品番: ADPA-EMT1

<EMTGP1A形>の電線引込口はG1/2のめねじです。薄銅配線管呼び19、または金属製可とう電線管のコンジットパイプ中を通して配線するときは、左図のコンジット用アダプタを使用してください。

垂直壁面取付用ブラケット 鋼製 [別売品]



品番: BRKT-EMTGP1

本器は必ず水平姿勢(傾斜角5°以内)で取り付けてください。取り付け面が垂直な場合は、垂直壁面取付用ブラケットを使用して水平に取り付けてください。調整・保守のため、本器の上方に最小0.5mの空間を取ってください。

VI. 定期校正

一般に計器の寿命・信頼性を長期間保持するためには、外部要因によるストレスをかけないことが重要です。本器は取扱説明書に従って適正に使用していただければ特に保守の必要はありませんが、1年に1回の定期校正をおすすめします。定期校正については代理店または弊社までお問い合わせください。

VII. 製品保証について

保証期間

製品の保証期間は、弊社と直接取引のあるご注文主の指定場所に納入後1年といたします。

保証範囲

上記保証期間中に弊社の責任により故障が生じた場合は、その製品の修理、または代替品の供給を無償にて行います。

ただし、次に該当する場合は、この保証範囲から除外させていただきます。

- 1) 取扱説明書、仕様書、弊社製品カタログなどに記載された以外の不当な条件、環境、取り扱い、使用方法による場合
- 2) 故障の原因が弊社製品以外の事由による場合
- 3) 弊社以外での改造、修理による場合
- 4) 弊社出荷時の科学、技術水準では予見が不可能だった事由による場合
- 5) その他、天災、災害など、弊社の責任ではない外部要因による場合

なお、ここでいう保証は、弊社製品単体の保証を意味するもので、製品の故障により誘発される損害は保証の対象外とさせていただきます。

※弊社製品保証は日本国内でのみ有効です。(This warranty is valid only in Japan.)

VIII. サービスについて

サービスの範囲

製品の価格には、技術者派遣等のサービス費用は含んでおりませんので、次の場合は別個に費用を申し受けま

す。

- 1) 取付調整指導および試運転立会
- 2) 保守点検、調整および修理
- 3) 技術指導および技術教育
- 4) 製品の弊社工場における立会検査

<おことわり>

取扱説明書に記載された製品の仕様および内容につきましては、改善等のため断りなく変更する場合がありますので、あらかじめご了承ください。