



必ずお読みください

取 扱 説 明 書

マノスターデジタルセンサ

EMD7D3 形

No. TR-EMD7D3-16

 株式会社 **山本電機製作所**
YAMAMOTO ELECTRIC WORKS CO., LTD. JAPAN

〒653-0031 神戸市長田区西尻池町一丁目2番3号

TEL.(078)631-6000 FAX.(078)631-6020

Manostar

目 次

	ページ
はじめに	1
I. 注意事項	2
II. 仕 様	
1. 外形図	3
2. 機 能	
2-1 表示機能	4
2-2 最小・最大値メモリ機能	5
2-3 警報出力機能	5
2-4 アナログ出力機能	6
2-5 遅延タイマ機能	6
2-6 設定クリア機能	6
III. 設 置	
1. 設置場所	10
2. 機器の取り付け	
2-1 取り付け方	10
2-2 端子カバーの脱着	10
3. 配 線	11
4. 配 管	
4-1 計測圧力と配管の接続	12
4-2 配管材	13
4-3 配管についての注意	13
5. EMD7形専用アクセサリ	13
IV. 操 作	
1. 試運転の前に	14
2. 操作パネル	
2-1 パネルカバーの開閉	14
2-2 表示とキーの機能	14
3. 操作方法	
3-1 モードの切替要領	15
3-2 各モードでの基本操作	16
3-3 ゼロ調整	16
4. エラーが発生したときは	17
V. 定期校正	18
VI. 製品保証について	18
VII. サービスについて	18

はじめに

このたびは「マノスターデジタルセンサ EMD7形」をお買い上げいただき誠にありがとうございます。

本器の特長

・小型

本器はダイヤフラム式圧力検出部と表示および警報機能部を48×48サイズに組み込んだコンパクトな微差圧センサです。

・見やすい大型7セグメントLEDを使用

視認性のよい文字高さ10mmの赤色7セグメントLEDを4桁使用しています。(圧力表示は最大3桁表示になります。)

・二系統警報出力付

圧力低下および圧力上昇の異常を検出する警報出力機能を持っています。また、警報機能を切り替えることにより多種の動作モードを設定することができます。

・デジタル処理によるゼロ調整と警報用コンパレータ


マイクロコンピュータ内蔵により、ゼロ調整と警報用コンパレータをデジタル化して処理しています。

・シンプルな操作性

本器は圧力計測専用設計ですので、シンプルな設定メニューになっています。

・EU指令適合品

・UL認定品

 注意	<p>安全にお使いいただくために</p> <ul style="list-style-type: none">・ご使用前に取扱説明書をよくお読みの上、正しく安全にお使いください。誤って使用されますと故障の原因となり、損害や事故等が発生することがあります。・この取扱説明書は大切に保管してください。
---	--

I. 注意事項

⚠ 警告

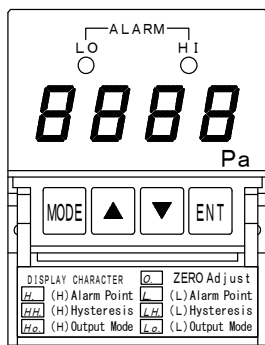
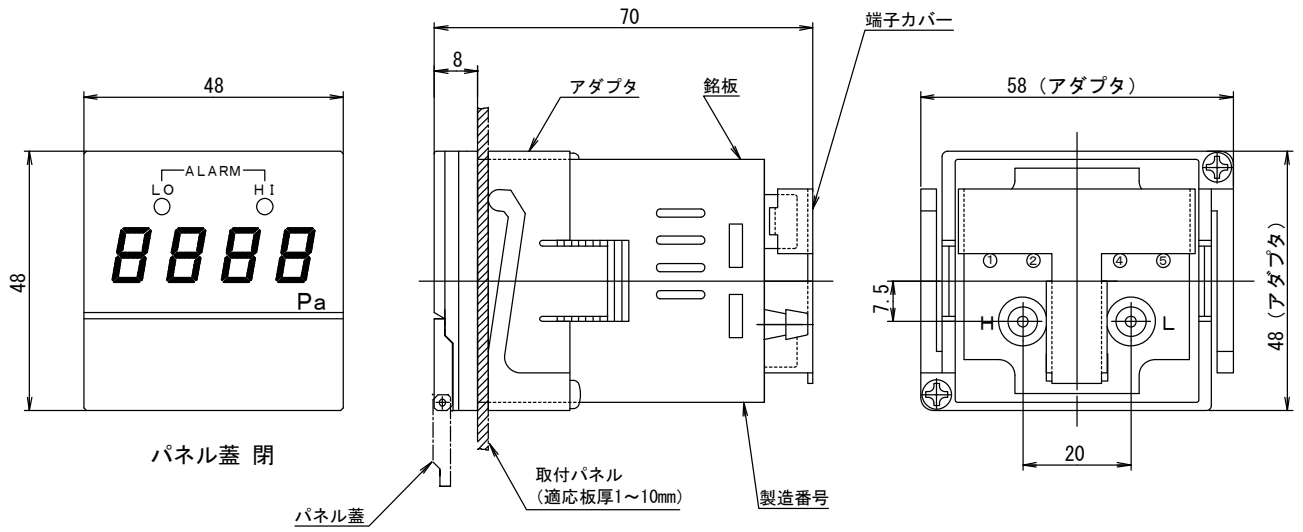
- 可燃性ガスの圧力測定または雰囲気で使用しないでください。
本器は防爆構造ではありません。可燃性ガスや液体の圧力測定や、それらの存在する雰囲気での使用は、引火の恐れがあります。
- 腐食性ガスや有毒ガスの圧力測定に使用しないでください。
本器は耐食形ではありません。内部機構が腐食し、ガスが放出され、人体に危害を及ぼす恐れがあります。
- 耐圧力以上の圧力を加えないでください。
受圧エレメント耐圧力以上の圧力を加えると受圧部が破損し、傷害や事故等災害の原因となります。
計器本体耐圧力以上の圧力を加えると計器本体等が破損し、傷害や事故等災害の原因となります。
- 空気、不活性ガス以外の圧力測定には使用しないでください。
本器は乾燥した気体(85%RH以下)の圧力測定専用器です。水や油の圧力測定に使用されますと故障し、傷害や事故等災害の原因となります。
- 振動や衝撃の多いところでは使用しないでください。
振動や衝撃の大きい場所での使用は、計器が破損し、測定ガスが放出されて、人体に危害を及ぼす恐れがあります。
- 電源は指定定格電圧内でご使用ください。
指定定格外の電源を使用すると、火災や感電の原因となります。
- 外部配線の接続は正しく行ってください。
誤って接続すると、火災の原因になることがあります。
- 使用温度・湿度範囲内で使用してください。
使用温度・湿度範囲外での使用は計器が故障し、災害の誘因となります。
- 分解および改造は行わないでください。
分解や改造を行うと保証の対象外となるうえ、性能低下や故障の原因となります。

⚠ 注意

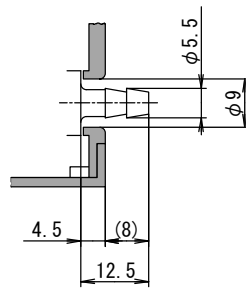
- スイッチは指で操作してください。
固いものや尖ったもので押すと表面に傷が付いたり、破損して、故障の原因になります。
- 設置場所や取付方法は取扱説明書に従って確実に行ってください。
- 屋内にて使用してください。
本器は屋内に設置し、ご使用ください。
- 乾燥した清潔な場所で使用してください。
乾燥した清潔な場所に取り付けることができない場合は、筐体に収納してご使用ください。
- 設置する周囲が強電磁界である場合は圧力指示精度が最大4%FS変動する可能性があります。
強度の電磁界を発生する装置からはできる限り遠ざけてください。
- 本器はSELV(分離超低電圧)回路を使用した12~24VDCの直流電源回路に接続してください。
- 有機溶剤の使用による清掃はしないでください。
表面の汚れを除去する際は、薄い中性洗剤を湿らせた布で拭き取ってください。有機溶剤を使用されますと、表面が溶剤に浸食され、樹脂にひび割れが発生する恐れがあります。
- 製品の落下
マノスター製品は精密機器です。マノスター製品を落とした場合、外装だけでなく、内機も破損する恐れがあります。
- 配管の取り外し
硬化した古い配管を取り換える場合、強力な力を加えて配管を引っ張ると配管口金が折損する恐れがあります。

II. 仕様

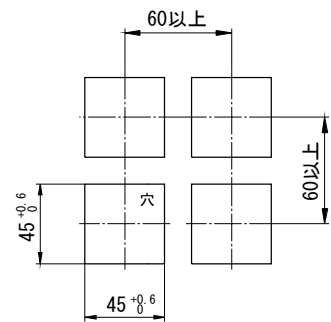
1. 外形図



パネル蓋 開



口金部詳細 (断面図)



パネルカット図

2. 機能

2-1 表示機能

1) 圧力表示

本器の圧力センサは差圧を計測できるようになっています。H側の圧力がL側よりも高い場合、圧力表示は正の値を示します。

圧力表示はセンサからの信号をA/D変換してデジタル化したあと、オートゼロ補正、移動平均処理を行ってから7セグメントLEDに表示します。

2) ゼロ補正

本器のゼロ調整は圧力の印加が無い状態にし、ゼロ調整設定モードでゼロ調整を行います。

3) 移動平均フィルタ

移動平均の計算回数は表示フィルタ設定モードで設定します。

計測圧力の変動が大きい場合、移動平均機能の平均回数を大きくすることにより表示値の変動を軽減することができます。フィルタモードの設定値が大きいほど応答が遅くなります。

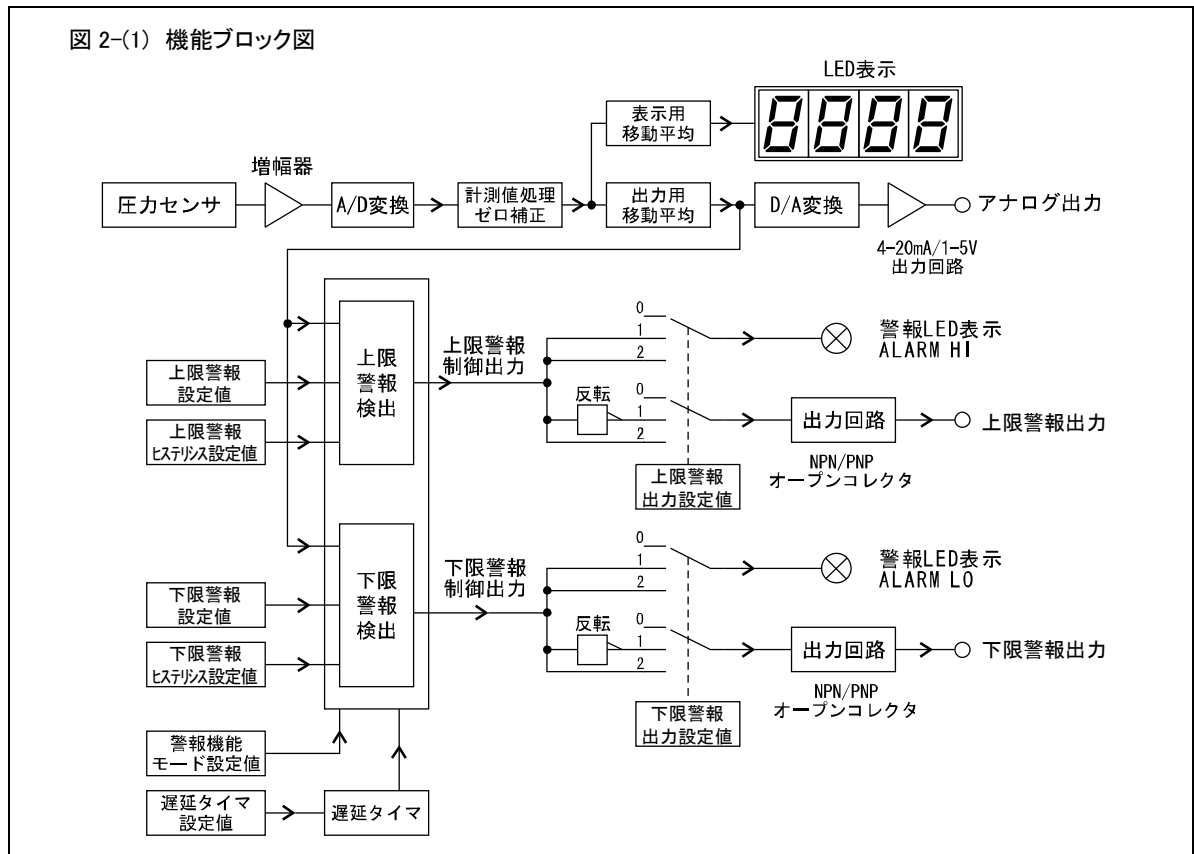
なお、本器の移動平均フィルタは表示用と出力用に個別設定できるため表示は緩やかにするが警報動作はすばやく動作させるように設定することもできます。工場出荷時は1に設定されています。

出力フィルタモード		平均処理
表示値	0	高速
	1	標準
	2	低速1
	3	低速2

4) オーバーレンジ警告

本器では定格圧力レンジを超える圧力が加わった場合は、表示圧力が点滅してオーバーレンジを知らせます。差圧が負のときもオーバーレンジと同様に点滅します。

・表示点滅圧力は: 定格圧力レンジの110%以上および-10%以下



2-2 最小・最大値メモリ機能

圧力計測値の最大値と最小値は最大値メモリ表示モードまたは最小値表示モードで各値の表示やリセットを行うことができます。

最小値メモリと最大値メモリは本器の電源投入直後から常に更新されていますが、最小値メモリについては遅延タイムと連動しており、電源投入直後から遅延タイムで設定された時間が経過すると自動的にリセットされます。応用例として遅延タイムの時間を規定圧力に達する時間に設定すると規定圧力到達後に最小値メモリがリセットされます。このようにすると本器の電源投入時に圧力が低い場合でも、規定圧力到達後からの最小値をメモリすることができますので度々リセットする手間が省けます。

なお、最小値および最大値メモリは本器の電源を遮断すると値が保持されませんのでご注意ください。また、遅延タイムは下限警報出力の禁止も行いますので警報動作との兼ね合いで時間を決定してください。

2-3 警報出力機能

警報出力は上限用と下限用を各1系統持ち、NPNオープンコレクタまたはPNPオープンコレクタを選択できます。(工場出荷時オプション)

警報機能の動作は警報機能モードの設定により機能を切り替えることができます。また、警報出力モードにより警報時オープンかクローズに設定できます。これらは個別に設定できるため用途に合わせて設定してください。警報機能モードと警報出力モードの各組み合わせ時の動作については図2-(2)～2-(6)を参照してください。

警報機能を使用する場合は下記の設定を行う必要があります。

1) 警報機能設定

警報機能設定モードで警報機能の基本動作を設定します。工場出荷時は0に設定されています。

警報機能モード	警報制御動作	動作説明	
表示値	0	上限/下限検出	上限および下限警報を個別に検出して各々の警報出力に出力します。
	1	正常/異常検出 (ウィンドウコンパレータ)	正常範囲内の圧力または、正常範囲外の圧力を検出して出力します。一つの出力で正常、異常状態を示すことができます。
	2	上限2段階検出	圧力上昇を2段階で検出し、個別に出力することができます。1段目を警告、2段目を装置停止などに用います。
	3	下限2段階検出	圧力低下を2段階で検出し、個別に出力することができます。1段目を警告、2段目を装置停止などに用います。
	4	簡易制御	圧力が低下し、下限を下回ると出力オン、その後圧力が上昇し、上限を上回るとオフになります。圧力発生ポンプの簡易制御などに用います。

2) 上限および下限警報値設定

上限警報設定モードと下限警報設定モードで各警報動作圧力値を設定します。

設定範囲0～100%FS 表示値は圧力値の値で表示しています。

3) 上限および下限ヒステリシス設定

上限ヒステリシス設定モードと下限設定モードで各ヒステリシスを設定します

ヒステリシスとは警報動作圧力と警報解除圧力の差(動作すきま)を示します。

設定範囲1～5%FS 表示値は%FSの値で表示しています。

4) 警報出力モード設定

上限警報出力設定モードと下限警報出力設定モードで各出力モードを設定します。

警報出力モードは警報出力をカットオフまたは警報時の出力状態を設定することができます。

警報出力モード	オープンコレクタ出力回路	警報灯	
表示値	0	常時オープン(回路OFF)	常時消灯
	1	警報時オープン	警報時点灯
	2	警報時クローズ	警報時点灯

5) 出力フィルタ設定

本器は計測圧力に対して移動平均処理を行っています。警報出力およびアナログ出力に使用する移動平均処理の計算回数は出力フィルタ設定モードで設定します。

フィルタモードの数字が大きいほど応答が遅くなります。なお、本フィルタ設定値は警報出力およびアナログ出力と共用しています。

工場出荷時は1に設定されています。

出力フィルタモード		平均処理
表示値	0	高速
	1	標準
	2	低速1
	3	低速2

6) 遅延タイマ設定

本器の電源投入直後より働く遅延タイマで指定時間が経過するまで下限警報を強制的にカットオフします。この機能は警報機能モードにより動作が異なりますので下表を参照してください。

本機能を使用することにより電源投入時に圧力が低い場合に下限警報を禁止することができます。なお、電源投入直後から下限警報が必要な場合は遅延タイマの設定値を0にしてください。

警報機能モード		警報制御動作	遅延タイマによる警報動作への影響
表示値	0	上限/下限検出	タイマ動作中は下限警報のみ禁止されます。上限警報は影響を受けません。
	1	正常/異常検出 (ウィンドウコンパレータ)	タイマ動作中は下限検出時のみ禁止されます。上限側は影響を受けません。
	2	上限2段検出	いずれの状態でもタイマの影響を受けません。
	3	下限2段検出	タイマ動作中は1段目、2段目とも禁止されます。
	4	簡易制御	タイマ動作中であっても影響を受けません。

2-4 アナログ出力機能

デジタル化した圧力計測値をゼロ補正、移動平均フィルタ処理の後、D/A変換してアナログ値として出力します。計測圧力の変動が多い場合、出力用フィルタの設定を遅くすることによりアナログ出力の変動を小さくすることができます。

2-5 遅延タイマ機能

遅延タイマのタイマ時間は遅延タイマ設定モードで設定します。設定値を変更した場合、次回電源投入時より有効となります。

遅延タイマは本器の電源投入直後からカウントされ設定時間でタイムアップします。タイマ作動中は下限警報を禁止します。また、タイムアップ時に最小値メモリをリセットします。

タイマ設定時間を0に設定すると電源投入直後から警報機能は作動し、最小値メモリは電源投入直後にリセットされます。工場出荷時は0に設定されています。

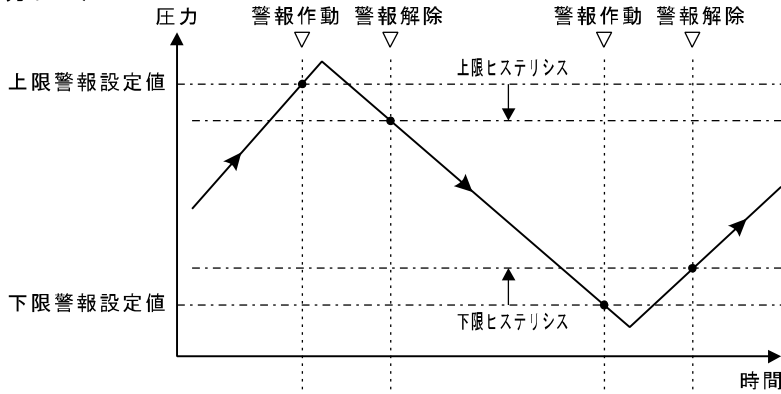
設定範囲0～20分 表示値は分で表示しています。

2-6 設定クリア機能

設定クリアモードで各モードの設定値を工場出荷時に戻すことができます。ただし、一度クリアするとユーザー側で設定していた設定値は消去されますので注意してください。

図2-(2) 警報機能 上限/下限個別検出(警報機能モード0)

検出圧カレベル



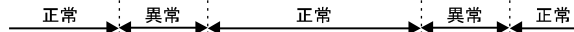
動作説明

異常圧力低下および圧力上昇を検出し、個別に出力します。
 上限警報は上限警報設定値を越えるとオンになり、下限警報は下限警報設定を下回るとオンになります。

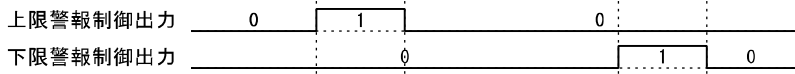
遅延タイマ

遅延タイマ動作中は下限警報出力が禁止されます。

圧力状態



警報制御出力 (内部状態)

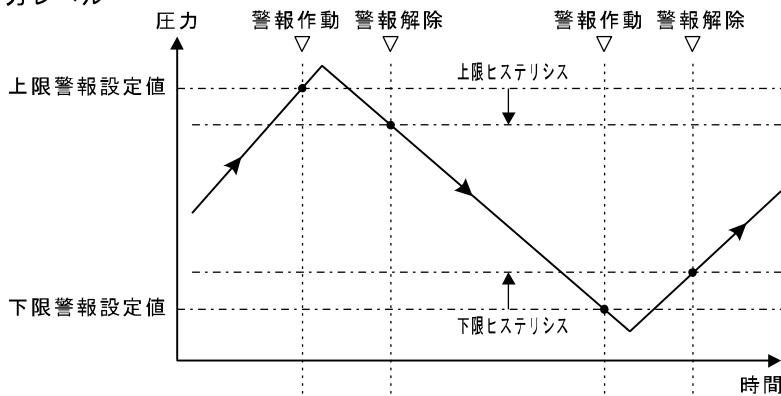


警報出力状態

上限 警報出力	出力モード0	常時オープン				
	出力モード1	クローズ	オープン	クローズ	クローズ	クローズ
	出力モード2	オープン	クローズ	オープン	オープン	オープン
下限 警報出力	出力モード0	常時オープン				
	出力モード1	クローズ	クローズ	オープン	クローズ	クローズ
	出力モード2	オープン	オープン	クローズ	クローズ	オープン

図2-(3) 警報機能 正常/異常検出(警報機能モード1)

検出圧カレベル



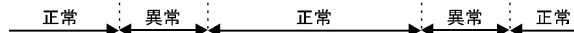
動作説明

一つの出力で規定範囲内または範囲外の圧力であることを出力します。
 もう一方の出力は検出状態が反転されるため規定範囲外または範囲内であることを出力することができます。

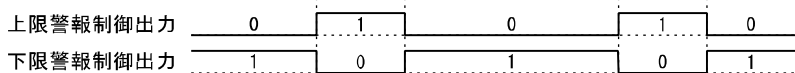
遅延タイマ

遅延タイマ動作中は下限側のみ禁止されます。

圧力状態



警報制御出力 (内部状態)

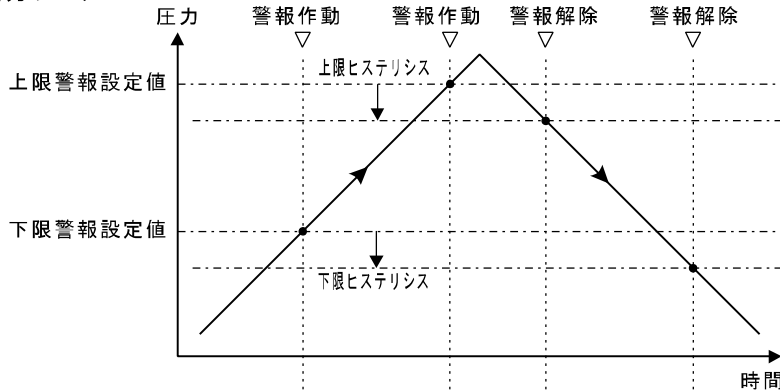


警報出力状態

上限 警報出力	出力モード0	常時オープン				
	出力モード1	クローズ	オープン	クローズ	オープン	クローズ
	出力モード2	オープン	クローズ	オープン	クローズ	オープン
下限 警報出力	出力モード0	常時オープン				
	出力モード1	オープン	クローズ	オープン	クローズ	オープン
	出力モード2	クローズ	オープン	クローズ	オープン	クローズ

図2-(4) 警報機能 上限2段検出(警報機能モード2)

検出圧カレベル



動作説明

圧力上昇を2段階で検出します。1段目を警告、2段目を装置停止などに使用できます。

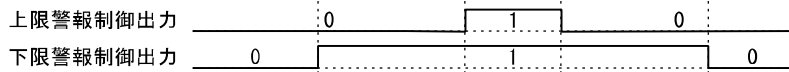
遅延タイム

遅延タイム動作中はいずれも禁止されません。

圧力状態



警報制御出力 (内部状態)



警報出力状態

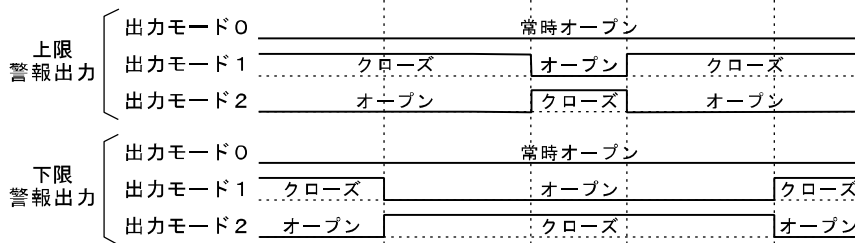
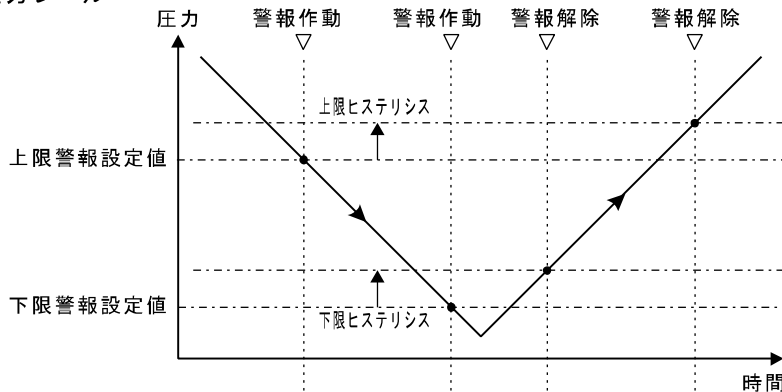


図2-(5) 警報機能 下限2段検出(警報機能モード3)

検出圧カレベル



動作説明

圧力低下を2段階で検出します。一段目を警告、二段目を装置停止などに使用できます。

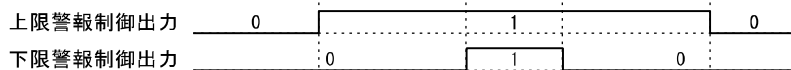
遅延タイム

遅延タイム動作中は上限、下限両方禁止されます。

圧力状態



警報制御出力 (内部状態)

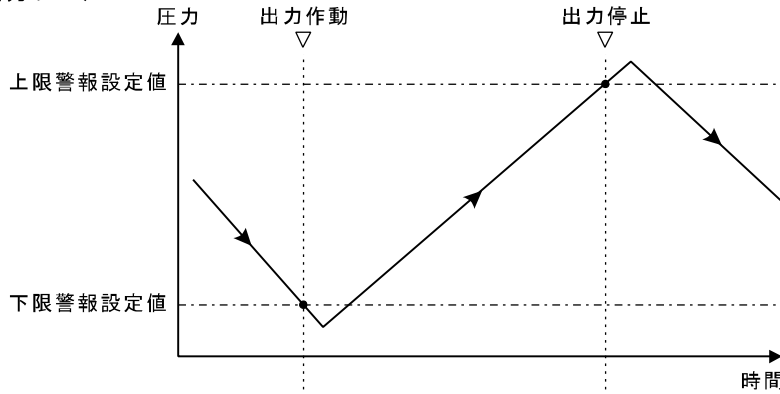


警報出力状態



図2-(6) 警報機能 簡易制御(警報機能モード4)

検出圧カレベル



動作説明

一つの出力で上限設定に達するとオフ、下限設定に達するとオンとなる簡易的な制御機能です。もう一方の出力は反転出力となります。

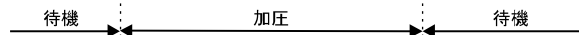
遅延タイマ

遅延タイマ動作中でも各出力共影響を受けません。

備考

各ヒステリシス設定は無効です。

圧力状態



警報制御出力 (内部状態)

上限警報制御出力	1	0	1
下限警報制御出力	0	1	0

警報出力状態

上限 警報出力	出力モード0	常時オープン		
	出力モード1	オープン	クローズ	オープン
	出力モード2	クローズ	オープン	クローズ
下限 警報出力	出力モード0	常時オープン		
	出力モード1	クローズ	オープン	クローズ
	出力モード2	オープン	クローズ	オープン

Ⅲ. 設 置

1. 設置場所

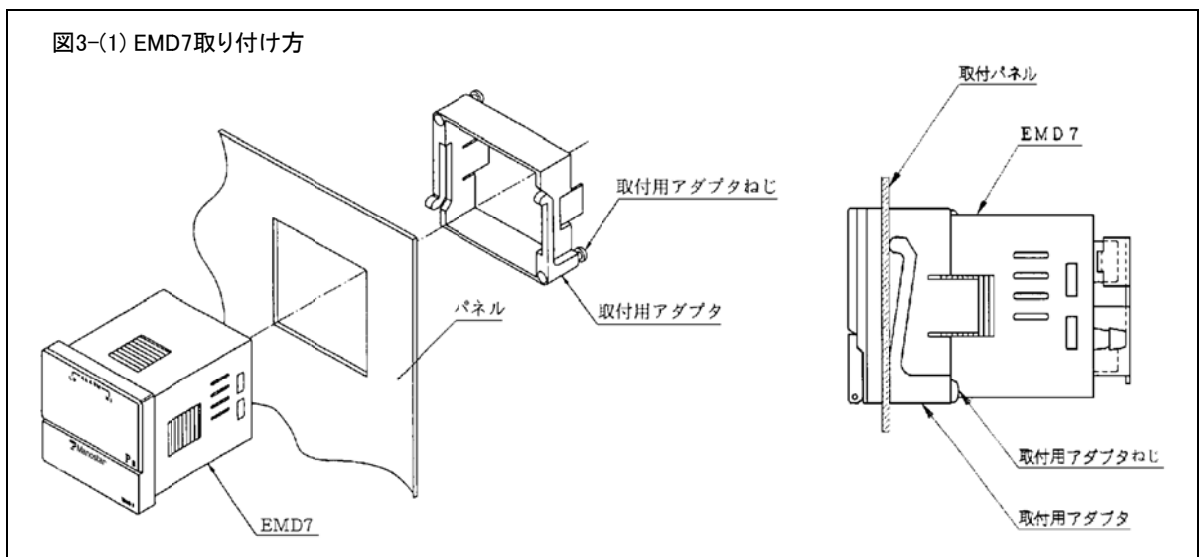
本器を設置するときは次に示すような場所を避けてください。

- ・振動や衝撃の激しい場所、あるいは振動や衝撃が常時加わる場所
- ・周囲温度が急変する場所や直射日光の当る場所
- ・湿気が多い場所、水・油のかかる場所、塵埃の多い場所
- ・腐食性ガスや可燃性ガスが発生する場所

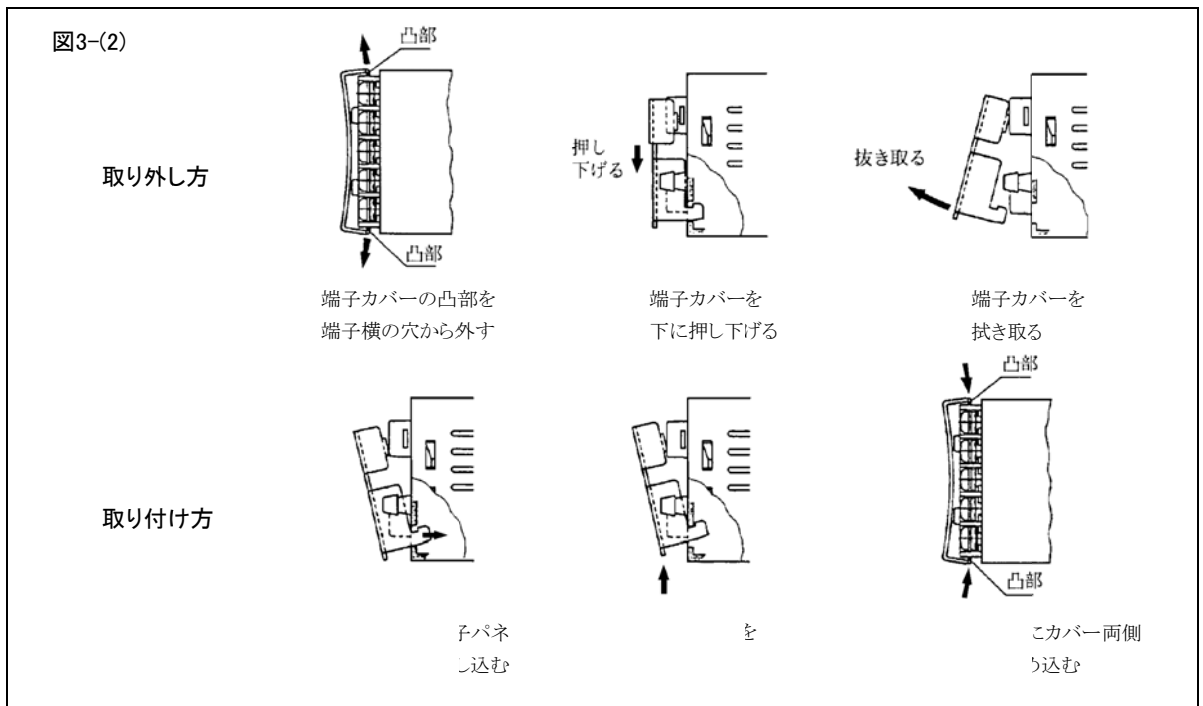
2. 機器の取り付け(本器は必ず垂直面に取り付けてください。)

2-1 取り付け方

- 1) 図3-(1)の様にパネルの前方よりEMD7本体をパネルカットの穴に差し込み、押えながら、アダプタを前後の向きに注意して、パネルに当たるまで押し込んでください。
- 2) アダプタのねじ2ヶ所を交互に締め付けて、ガタツキのないことを確認してください。
締め付けすぎますと枠はずれます。その時はねじをもどし、枠を押し込んでから締め直してください。



2-2 端子カバーの脱着



3. 配線

配線の際には下記事項にご注意ください。下図に端子配置図および外部機器を接続する場合の接続例を示します。


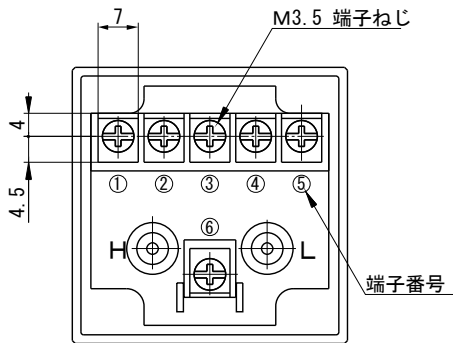
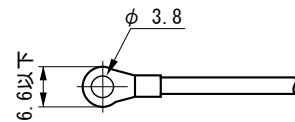
 注意	<ul style="list-style-type: none"> ・各端子は仕様を示す定格を超えないようにしてください。 ・配線するときは動力用の配線から離してください。 ・本器の電源0V端子と出力コモン端子は内部で接続されています。 ・リレー等を接続する時は逆電圧防止用のダイオードなどを必ず使用してください。 ・接続にあたっては圧着端子を使用するなどして確実に配線してください。 ・端子ねじは0.7~1.0N・mの力で締め付けてください。必要以上の締め付けは計器を損傷します。 ・配線は下記に示す長さを超えないようにしてください。 <p style="margin-left: 40px;">電源系ケーブル(端子①②) : 10m以下 信号系ケーブル(端子③④⑤) : 30m以下</p> <p>上記のケーブル長の制限を超えて配線した場合、設置するノイズ環境によっては、誤動作が発生する場合がありますのでご注意ください。</p>
--	--

図3-(3) 端子配置図

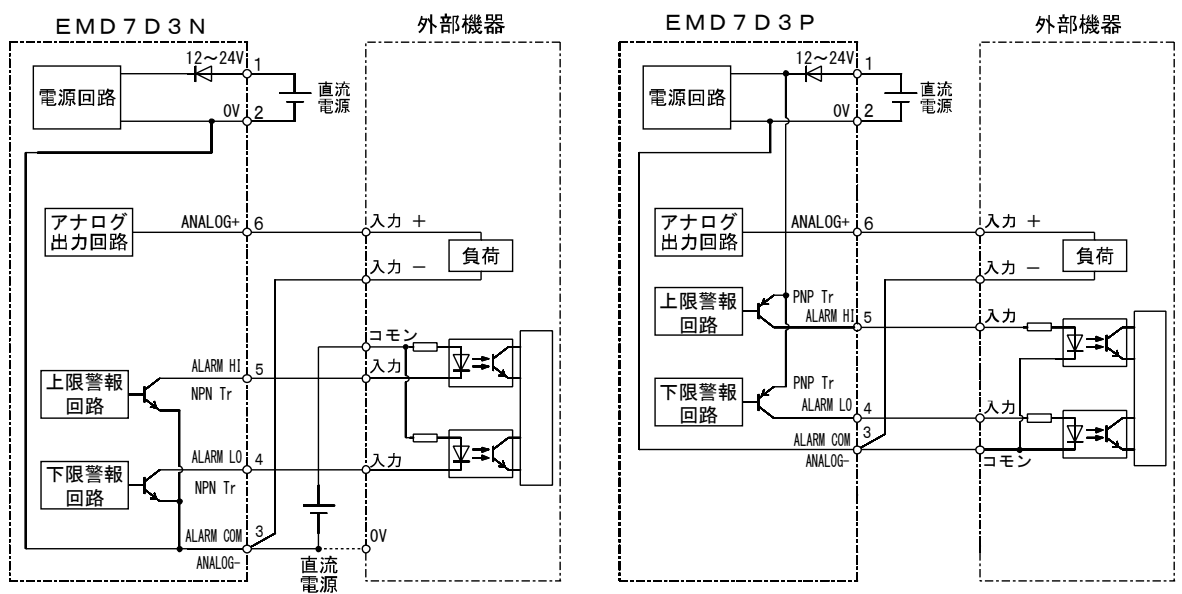


- 端子① 電源+(12~24VDC)
 - 端子② 電源-(0V)
 - 端子③ 警報出力コモン/アナログ出力マイナス側
 - 端子④ 下限警報出力
 - 端子⑤ 上限警報出力
 - 端子⑥ アナログ出力プラス側
- 注) 端子③は警報出力コモンとアナログ出力マイナス側の共用端子です。



適合圧着端子

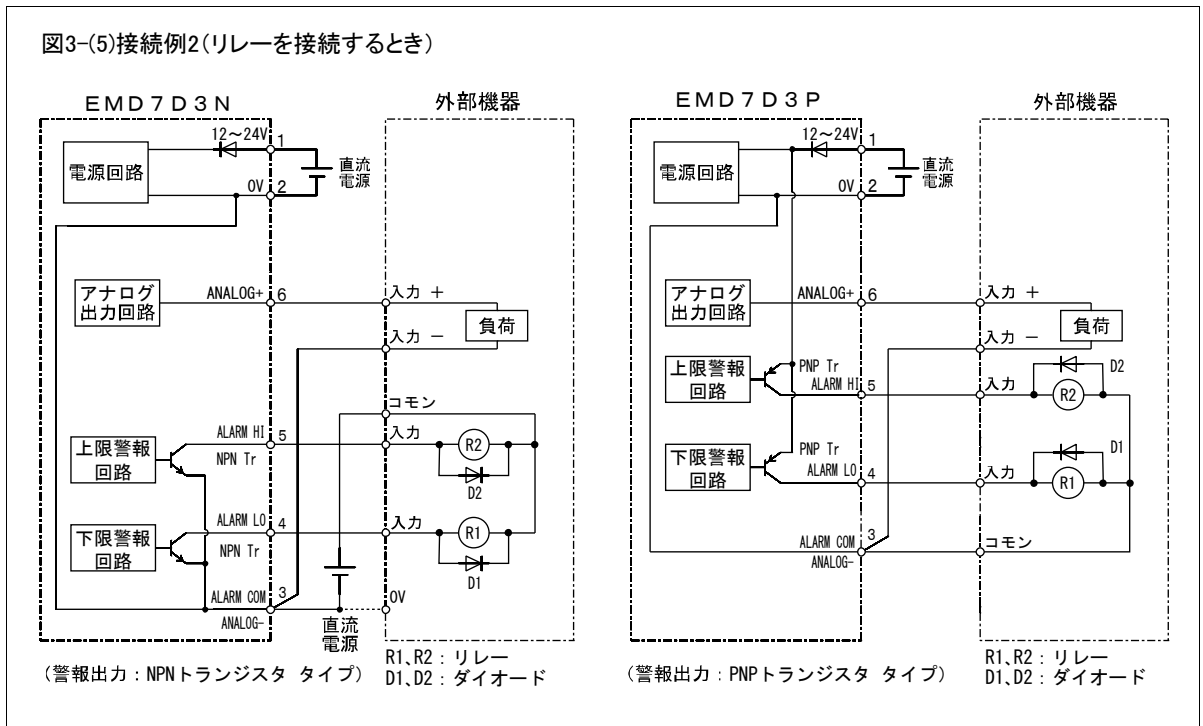
図3-(4)接続例1(フォトカプラを接続するとき)



(警報出力: NPNトランジスタタイプ)

(警報出力: PNPトランジスタタイプ)

図3-(5)接続例2(リレーを接続するとき)



4. 配管

本器は差圧計であり、計器後部に高圧側用(H)および低圧側(L)の口金が設けてあります。口金には用途に応じて次のように配管を接続してください。

4-1 計測圧力と配管の接続

・差圧の計測

測定圧力の高い方を高圧側口金(H)、低い方を低圧側口金(L)に接続してください。

・正圧(陽圧)の計測

高圧側口金(H)に配管を接続してください。低圧側口金(L)は大気開放とします。

・負圧(陰圧)の計測

低圧側口金(L)に配管を接続してください。高圧側口金(H)は大気開放とします。この場合、本器の圧力表示にマイナス(-)記号は表示されません。

図3-(6) 口金配置図

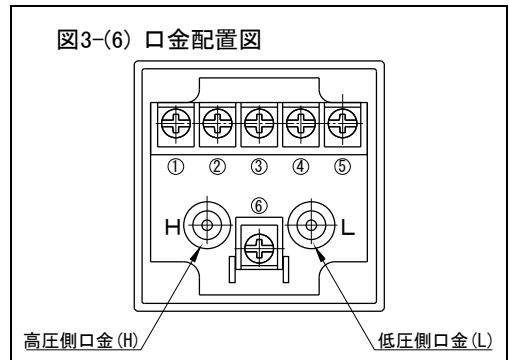
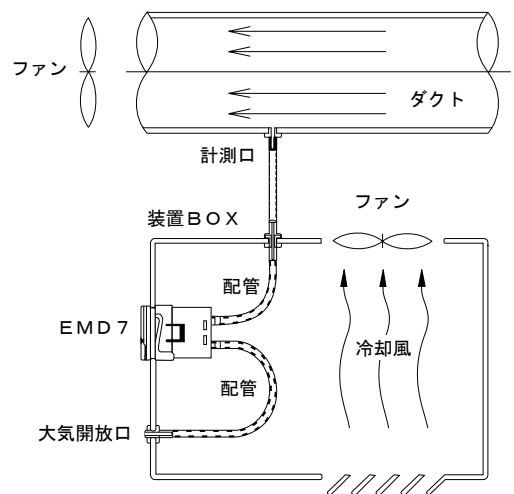


図3-(7)



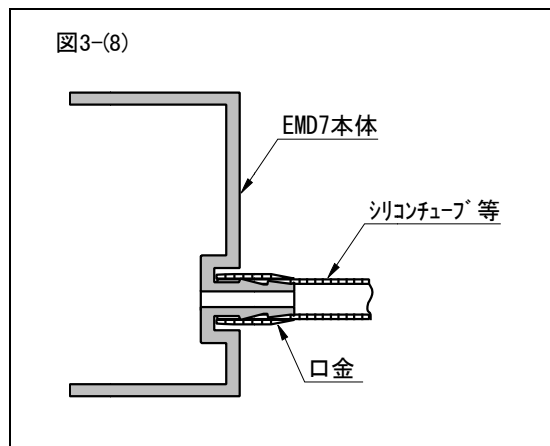
口金の片方を大気開放する場合
パネル(装置ボックス等)内で開放した口金
には、パネル内の圧力がかかります。

ファンでパネル内を強制空冷する場合等
は、パネル外に大気開放口を設けるように
してください。



4-2 配管材

本器の口金部に使用する配管材は内径4、外径6を使用してください
 材質はシリコンゴム、ビニル管が適しています。
 口金に配管を差し込むときは図3-(8)に示すように、配管が突き当たるまで押し込んでください。



4-3 配管についての注意

共通配管の禁止

検知器と計器との配管は、図3-(9)のように1系統ごとに単独配管とし、隣接の系統と共通配管をしないでください。共通配管をした場合、系統ごとの圧力が干渉し合って誤差を生じます。

長距離配管による誤差

計器を遠隔監視用として使用する場合は応答速度が遅くなります。途中の配管はできるだけ太くしてください。
 また、高・低圧側の配管条件が著しく異なると、配管抵抗が高圧側と低圧側で異なるため、圧力伝達時間差が生じ正確な差圧が計測されません。

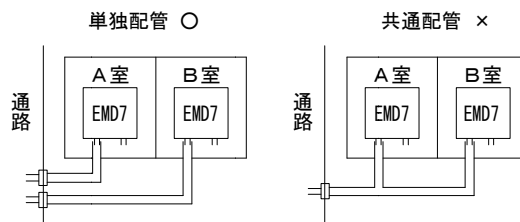


図3-(9)

ドレンによる配管づまりの防止

配管途中にドレンがたまと圧力の測定誤差が生じるため、計器は必ず圧力検知器の圧力取り出し口より上方に取り付け、配管中にできたたるみに、ドレンがたまらないようにしてください。やむを得ない場合には、配管中にドレンタンクを設置し、定期的な掃除をしてください。掃除後は確実に気密が保たれているかを確認してください。

5. EMD7形専用アクセサリ



IV. 操 作

1. 試運転の前に

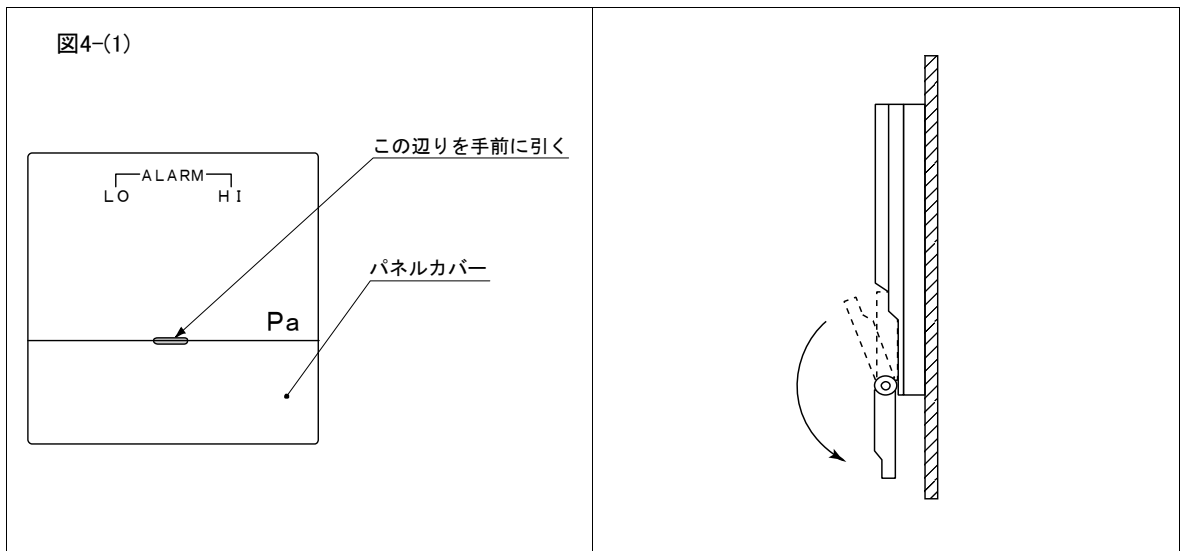
設置後初めて本器への電源を投入する前に、以下の項目に注意してください。

- 1) 設置場所、環境の確認および取り付け方、配線、配管に誤りがないか再度確認してください。
誤配線、誤配管のまま電源を投入すると、本器の故障や災害の原因になります。
- 2) 電源を投入する前に、他の機器や本器を組み込んだ装置に、本器の警報回路等が作動しても、影響が出ないように処置を講じてから電源を投入してください。

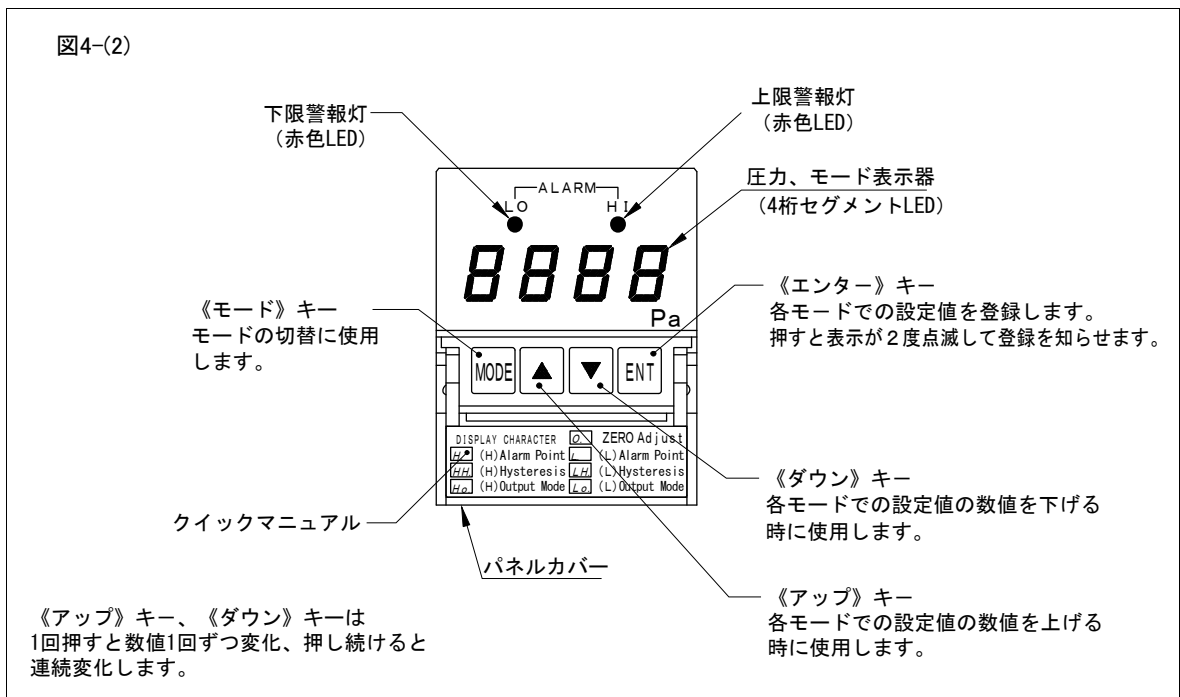
2. 操作パネル

2-1 パネルカバーの開閉

図4-1に示すパネルカバー上部の中央部を手前に引くとパネルカバーが開きます。
パネルカバーを閉じるときは、パネルカバーを元の位置に戻して軽く押すと止まります。



2-2 表示とキーの機能

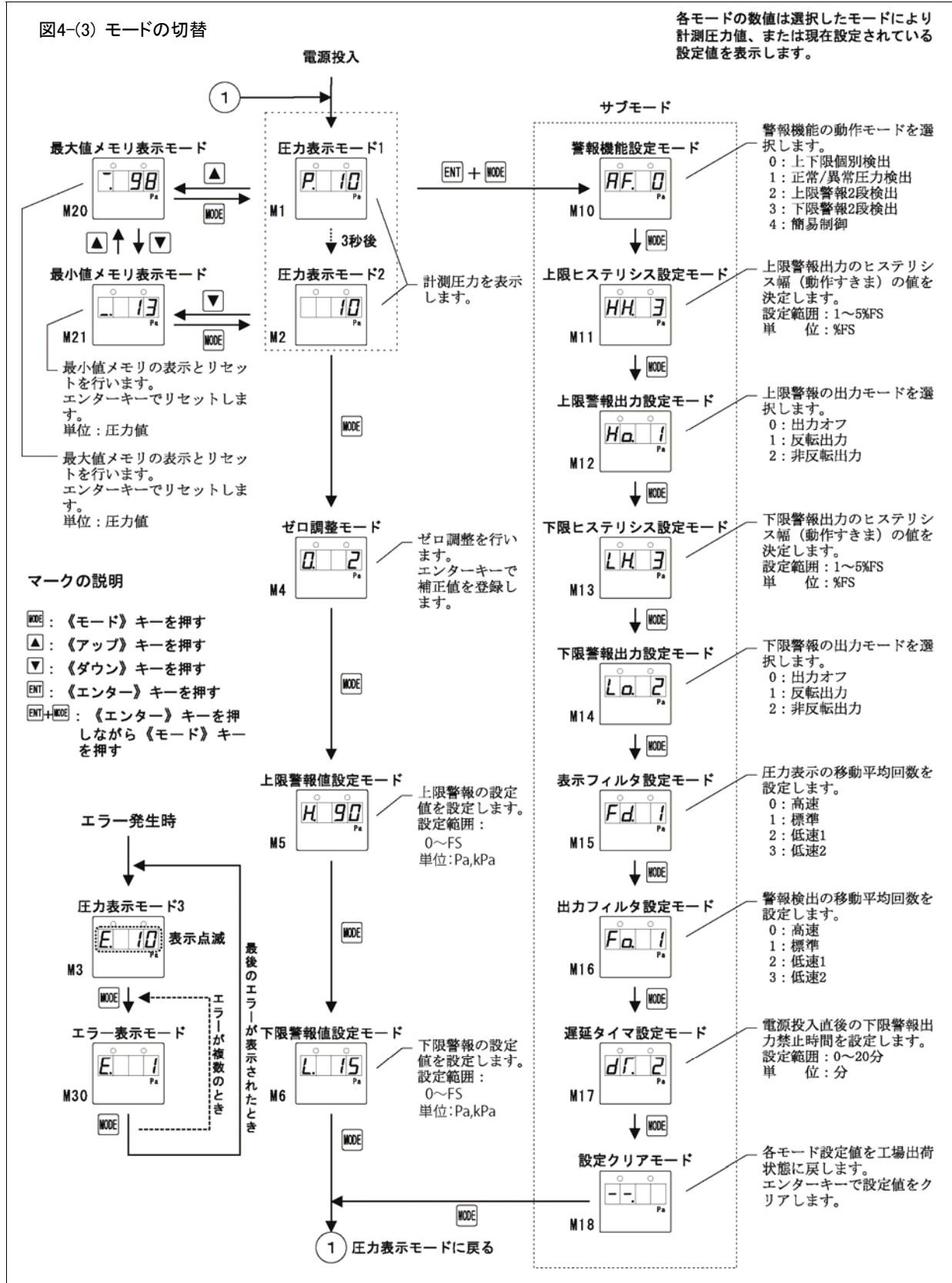


3. 操作方法

3-1 モードの切替要領

各モードへは下図のようにモードキー操作で順次切り替えます。また、頻繁に使用しないモードはサブモードとしてグループ化されており、エンターキー押しながらモードキーを押すことによりサブモード内に移行できます。表示モード以外のモードでは、最後のキー入力から15秒以上経過してもキー入力がないときは、自動的に表示モードに戻ります。

最大値メモリおよび最小値メモリを除き、各モードの設定値は電源を遮断しても保持されます。



3-2 各モードでの基本操作

各モードの基本操作はすべて統一されています。各モード表示および設定範囲については図4-(3)を参照してください。

1) 表示

現在のモードは4桁の7セグメントLED表示左側1桁または2桁を使用して表示されています。これは各モードごとに異なります。

また、各モードでの設定値は右側の桁に表示されています。モード切り替え直後の設定値はメモリに登録されている設定値が表示されています。

2) 設定値の操作

各モードで設定値を変更する場合は《アップ》キーを押すと設定値が大きくなり、《ダウン》キーを押すと設定値が小さくなります。設定値の変更可能な範囲は各モードによって異なります。

3) 設定値の登録

希望の設定値に変更したときに《エンター》キーを押すとメモリに登録されます。このとき、表示が2度点滅して登録完了を示します。なお、設定値を変更しても《エンター》キーを押すまでは登録されません。誤って設定値を変更したときはそのままモードを切り替えてください。

また、下記モードでは《エンター》キーにより次のようになります。

最大値表示モード: 最大値をリセットする

最小値表示モード: 最小値をリセットする

ゼロ調整設定モード: 現在の圧力をゼロ補正值として登録する。

設定値クリアモード: 各設定値を工場出荷状態に戻す

3-3 ゼロ調整

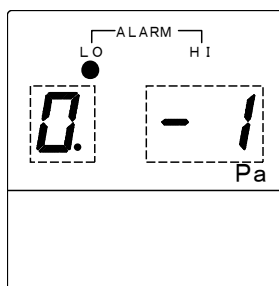
初めて設置したときやゼロ点の変動したときは、必ずゼロ調整を行ってください。

内部処理は表示精度よりも高い精度で行っています。圧力が加わっていない状態で圧力表示が「0」になっていても、ゼロ調整を行うことにより、表示できない小さなずれも補正します。

[操作手順]

- 1) H側、L側の圧力配管を大気開放にし、本器に圧力が加わらないようにします。
- 2) p.15「3-1 モードの切替要領」に従い、ゼロ調整モードに切り替えます。(図4-(4)参照)
- 3) 《エンター》キーを押します。表示が「0」になり2度点滅してゼロ補正したことを知らせます。
- 4) 配管を元通り復旧して完了です。

図4-(4) ゼロ調整モードの表示例



注意

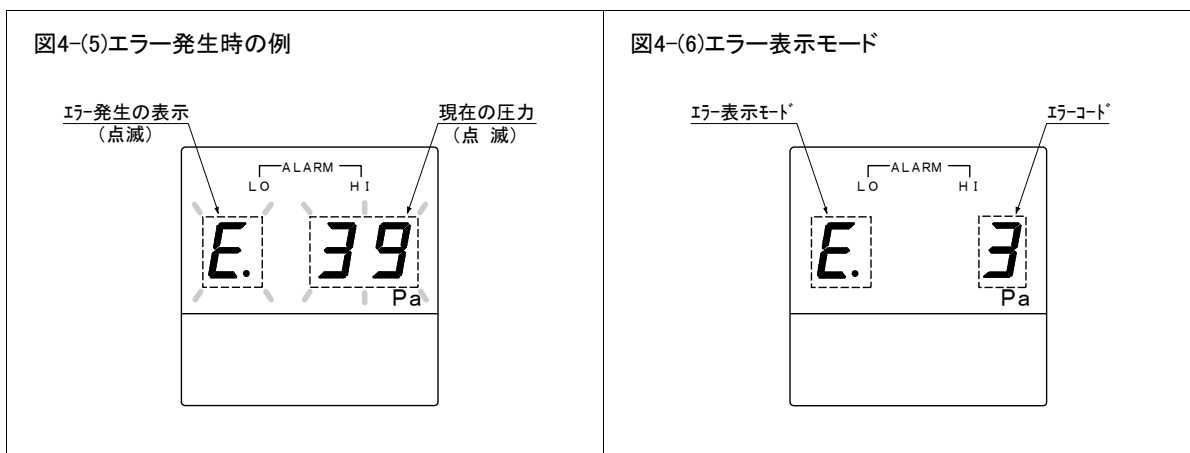
- ・圧力計測またはゼロ調整を行なうときは、電源投入後15分程度のウォームアップ後に行ってください。
- ・ゼロ調整を行うときは、本器のH側、L側口金ともに圧力が加わらない(大気開放)ようにしてゼロ調整し、完了後は配管を必ず元に戻してください。

4. エラーが発生したときは

本器で万が一エラーが発生した場合は図4-(5)に示すように、モード表示が「E.」になり表示が点滅します。このようになったときはエラーコードを確認してください。

[操作手順]

- 1) エラー「E.」の表示で点滅している状態から《モード》キーを1回押します。〔図4-(5)〕
- 2) 表示の点滅が止まり、最下桁にエラーコードが表示されますので数値を記録してください。〔図4-(6)〕
- 3) 続けて《モード》キーを1回押します。表示の点滅が止まったままであれば、複数のエラーが発生しています。前2)項の手順から繰り返してください。
- 4) 表示が点滅すると、1)項のエラー表示状態に戻っています。本器の電源を切ってください。弊社にエラーコードと形式、圧力レンジ、製造番号、発生状況をご連絡ください。



V. 定期校正

一般に計器の寿命・信頼性を長期間保持するためには、外部要因によるストレスをかけないことが重要です。本器は取扱説明書に従って適正に使用していただければ特に保守の必要はありませんが、1年に1回の定期校正をおすすめします。定期校正については代理店または弊社までお問い合わせください。

VI. 製品保証について

保証期間

製品の保証期間は、弊社と直接取引のあるご注文主の指定場所に納入後1年といたします。

保証範囲

上記保証期間中に弊社の責任により故障が生じた場合は、その製品の修理、または代替品の供給を無償にて行います。ただし、次に該当する場合は、この保証範囲から除外させていただきます。

- 1) 取扱説明書、仕様書、弊社製品カタログなどに記載された以外の不当な条件、環境、取り扱い、使用方法による場合
- 2) 故障の原因が弊社製品以外の事由による場合
- 3) 弊社以外での改造、修理による場合
- 4) 弊社出荷時の科学、技術水準では予見が不可能だった事由による場合
- 5) その他、天災、災害など、弊社の責任ではない外部要因による場合

なお、ここでいう保証は、弊社製品単体の保証を意味するもので、製品の故障により誘発される損害は保証の対象外とさせていただきます。

※弊社製品保証は日本国内でのみ有効です。(This warranty is valid only in Japan.)

VII. サービスについて

サービスの範囲

製品の価格には、技術者派遣等のサービス費用は含んでおりませんので、次の場合は別個に費用を申し受けます。

- 1) 取付調整指導および試運転立会
- 2) 保守点検、調整および修理
- 3) 技術指導および技術教育
- 4) 製品の弊社工場における立会検査

<おことわり>

本取扱説明書に記載された製品の仕様および内容につきましては、改善等のため断りなしに変更する場合がありますので、あらかじめご了承ください。