



必ずお読みください

取 扱 説 明 書

マノスターゲージ

W071 形

No. TR-W071-04

 株式会社 **山本電機製作所**
YAMAMOTO ELECTRIC WORKS CO., LTD. JAPAN

〒653-0031 神戸市長田区西尻池町一丁目2番3号

TEL.(078)631-6000 FAX.(078)631-6020


Manostar
is

目 次


	ページ
はじめに.....	1
I. 注意事項.....	1
II. 各部の名称.....	2
III. 設 置	
1. 使用環境.....	3
2. N形の取り付け.....	3
3. R形の取り付け.....	4
4. FV形の取り付け.....	4
5. PV形の取り付け.....	4
6. 取付姿勢について.....	5
7. 口金の取り付けと高圧側、低圧側の極性.....	5
8. WO71形専用アクセサリ.....	7
9. FV形, PV形用アクセサリ.....	7
10. 零点設定.....	8
11. 計測圧力と配管接続.....	8
IV. 一般的注意事項	
1. 共通配管の禁止.....	9
2. ドレンによる配管づまりの防止.....	9
3. 高温ガスの圧力測定.....	9
4. 長距離配管による誤差.....	9
V. 定期校正.....	10
VI. 製品保証について.....	10
VII. サービスについて.....	10


はじめに

このたびは「マノスターゲージ WO71 形」をお買い上げいただき誠にありがとうございます。

 注意	<p>安全にお使いいただくために</p> <ul style="list-style-type: none">・ご使用前に取扱説明書をよくお読みの上、正しく安全にお使いください。・誤って使用されますと故障の原因となり、損害や事故等が発生することがあります。・この取扱説明書は大切に保管してください。
--	---

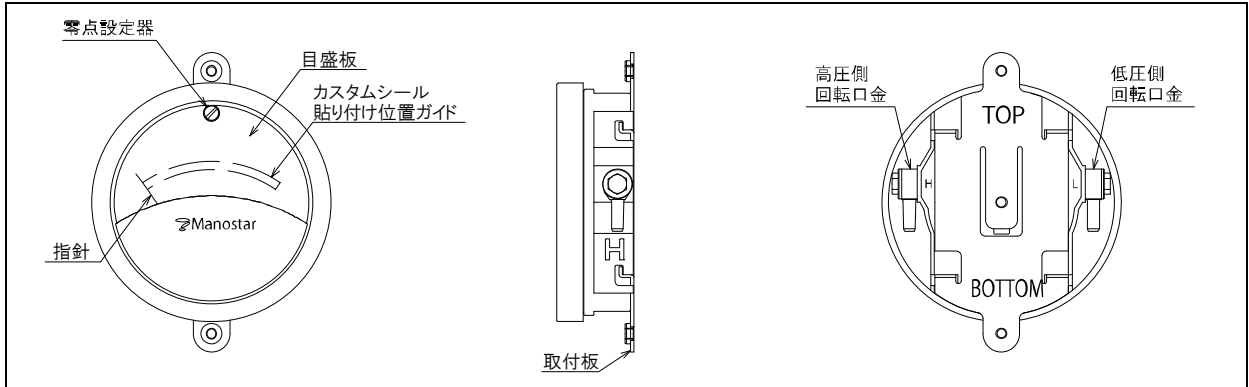
I. 注意事項

 警告
<ul style="list-style-type: none">・可燃性ガスの圧力測定または雰囲気で使用しないでください。 本器は防爆構造ではありません。可燃性ガスや液体の圧力測定、それらの存在する雰囲気での使用は、引火の恐れがあります。・腐食性ガスや有毒ガスの圧力測定に使用しないでください。 本器は耐食形ではありません。内部機構が腐食し、ガスが放出され、人体に危害を及ぼす恐れがあります。・耐圧力以上の圧力を加えないでください。 受圧エレメント耐圧力以上の圧力を加えると受圧部が破損し、傷害や事故等災害の原因となります。 計器本体耐圧力以上の圧力を加えると計器本体等が破損し、傷害や事故等災害の原因となります。・空気、不活性ガス以外の圧力測定には使用しないでください。 本器は乾燥した気体(90%RH以下)の圧力測定専用器です。水や油の圧力測定に使用されますと故障し、傷害や事故等災害の原因となります。・振動や衝撃の多いところでは使用しないでください。 振動や衝撃の大きい場所での使用は、計器が破損し、測定ガスが放出されて、人体に危害を及ぼす恐れがあります。・使用温度・湿度範囲内で使用してください。 使用温度・湿度範囲外での使用は計器が故障し、災害の原因となります。・分解および改造は行わないでください。 分解や改造を行うと保証の対象外となるうえ、性能低下や故障の原因となります。

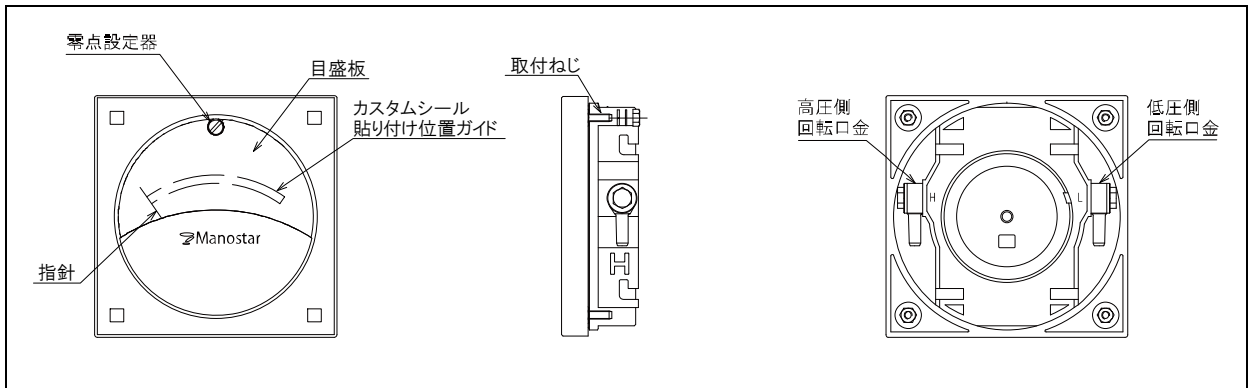
 注意
<ul style="list-style-type: none">・設置場所や取付方法は取扱説明書に従って確実に行ってください。・屋内にて使用してください。 本器は屋内に設置し、ご使用ください。・乾燥した清潔な場所で使用してください。 乾燥した清潔な場所に取り付けることができない場合は、筐体に収納してご使用ください。・有機溶剤の使用による清掃はしないでください。 表面の汚れを除去する際は、薄い中性洗剤を湿らせた布で拭き取ってください。有機溶剤を使用されますと、表面が溶剤に浸食され、樹脂にひび割れが発生する恐れがあります。・製品の落下 マノスター製品は精密機器です。マノスター製品を落とした場合、外装だけでなく、内機も破損する恐れがあります。・配管の取り外し 強力な力を加えて配管を引っ張ると、配管口金が折損する恐れがあります。

II. 各部の名称

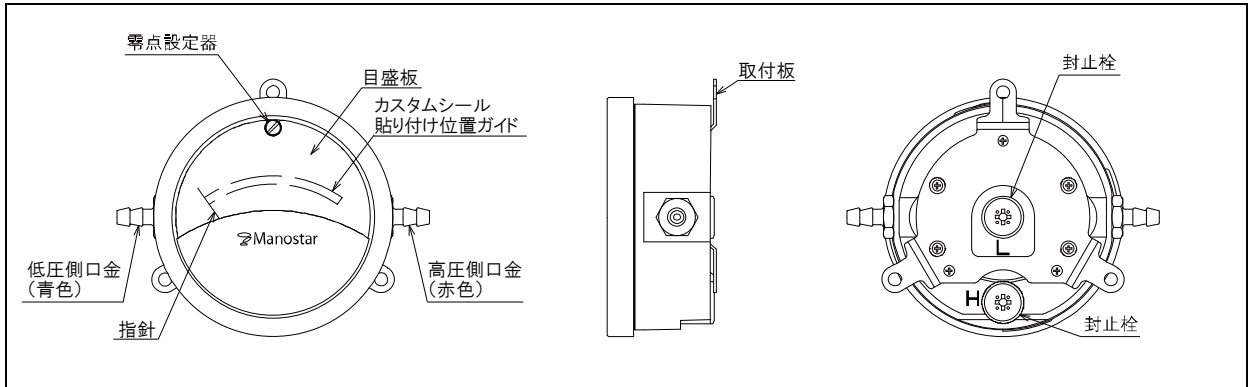
・N形



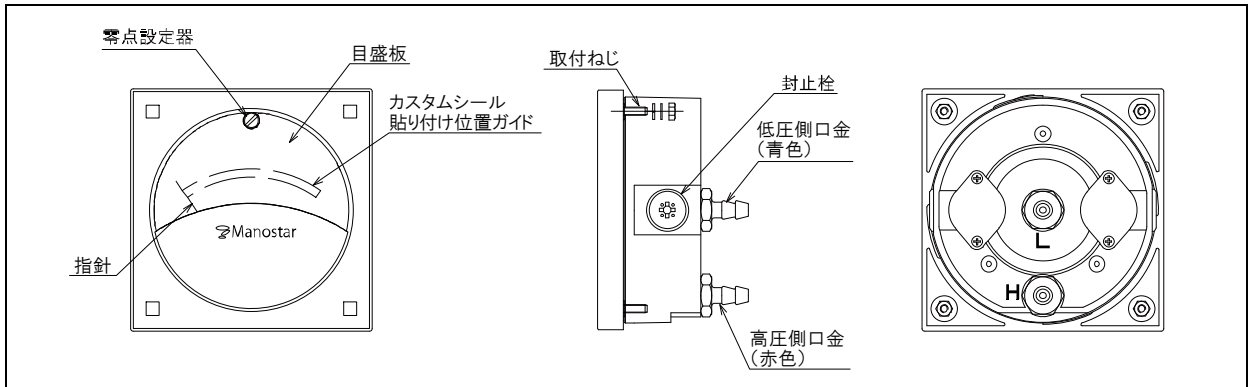
・R形



・FV形



・PV形



Ⅲ. 設置

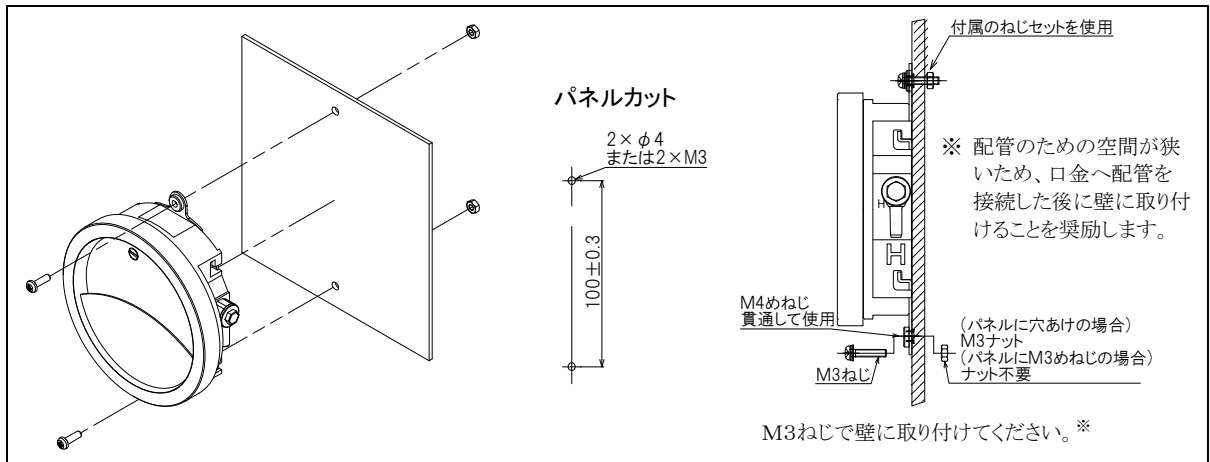
本器ご使用の前に、製品の形式に間違いがないか、使用環境や圧力、配管条件が製品の仕様に合っているかを仕様書にてご確認ください。

1. 使用環境

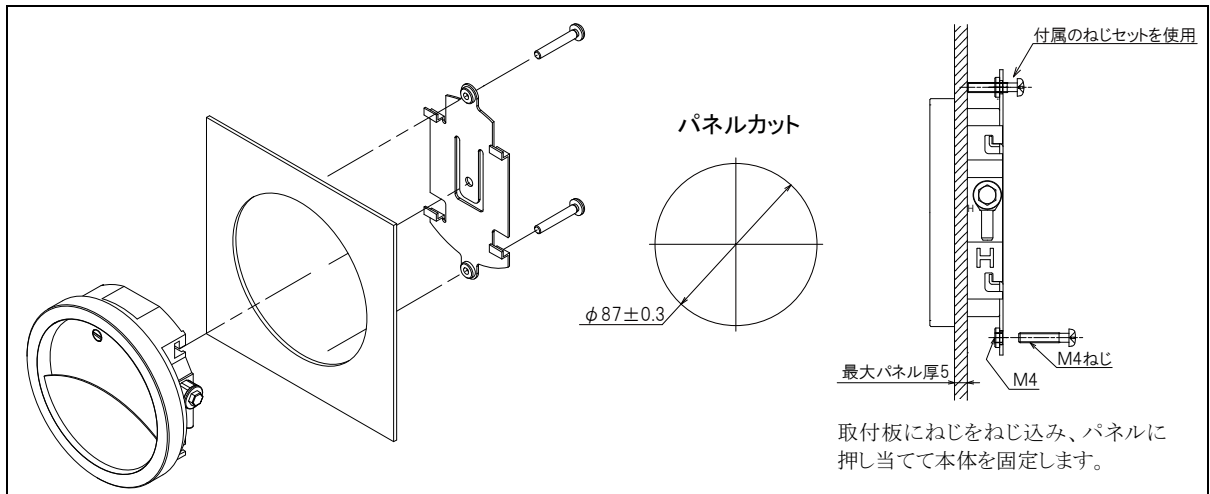
- イ) 長期間、直射日光のあたる所、振動、衝撃の激しい所や湿気の多い場所は、避けて使用してください。特に、振動や衝撃は、計器の寿命を縮める原因となります。
- ロ) 周囲温度-10～+50℃の範囲で使用してください。
- ハ) 本器は耐水構造ではありませんので、雨水等がかかる場所での使用は避けてください。
- ニ) 本器の設置は、平坦で平滑な場所を選んでください。

2. N形の取り付け

a) 壁表面取り付けの場合

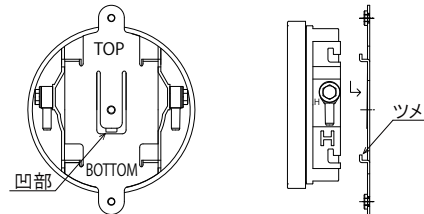


b) パネル埋め込み取り付けの場合



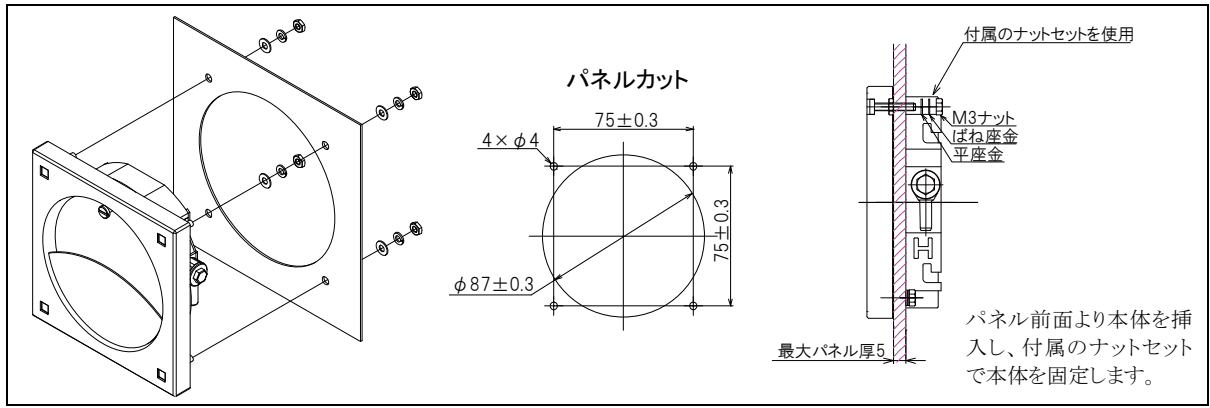
<取付板の脱着方法>

ツメが本体に引っかかる構造となっています。マイナスドライバー等を右図の凹部と取付板の周に挿入し、中心部の引っ掛けを外しながら取付板全体を下に押し下げます。取り付けは、取り外した場合と逆の手順です。本体にツメを合わせてはめ込み、取付板を上押し上げてロックします。

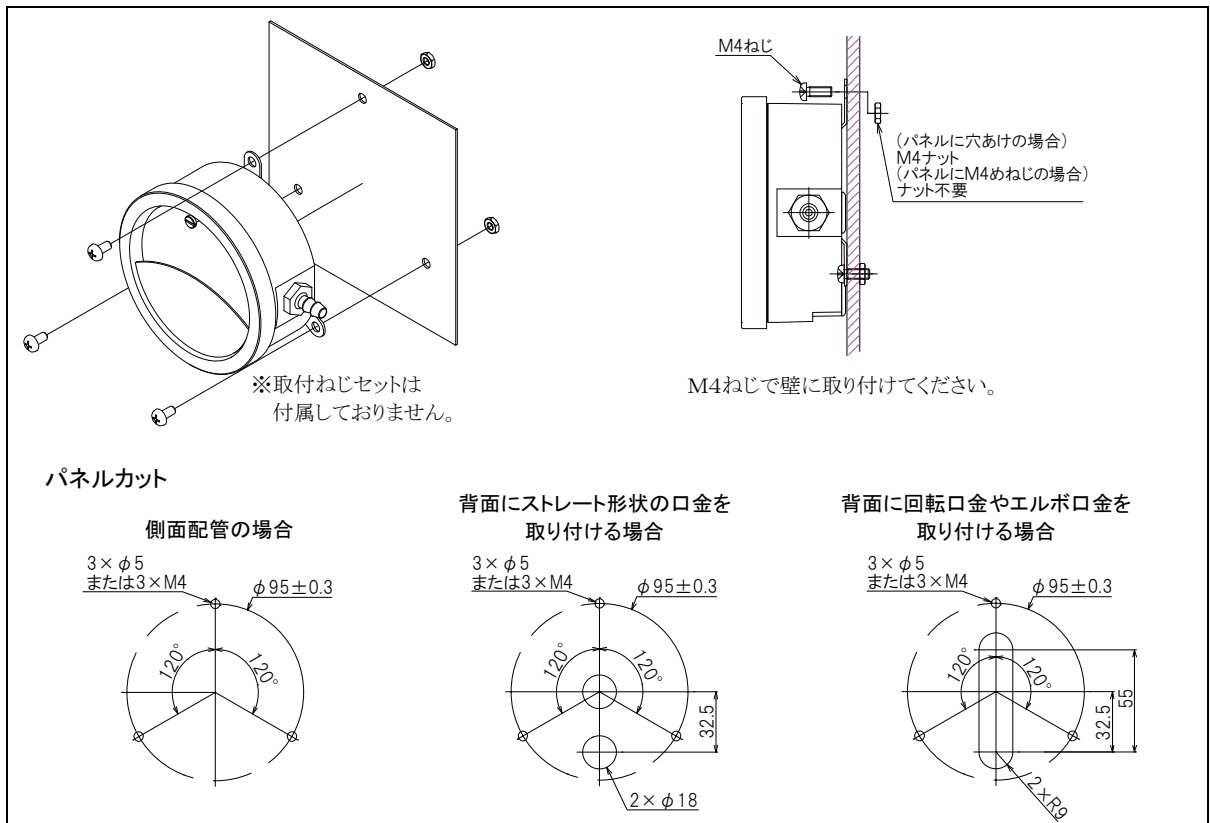


 注意	<ul style="list-style-type: none"> ・ねじは0.8N・mの力で締め付けてください。 ・規定値以上での締め付けは、計器本体が破損しますのでご注意ください。
---------------	---

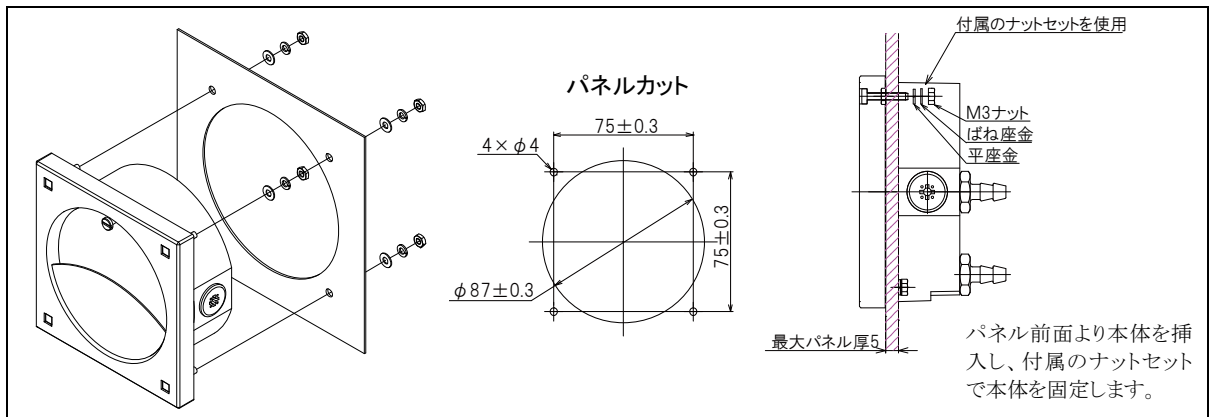
3. R形の取り付け



4. FV形の取り付け



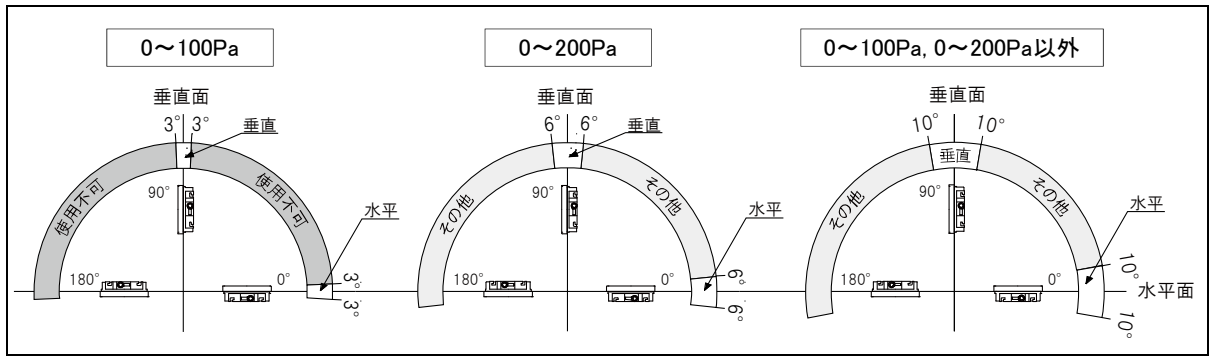
5. PV形の取り付け



<p>注意</p>	<ul style="list-style-type: none"> ・ねじおよびナットは0.8N・mの力で締め付けてください。 ・規定値以上での締め付けは、計器本体が破損しますのでご注意ください。
-----------	---

6. 取付姿勢について

取付姿勢は全レンジご注文時にご指定が必要です。ご指定の取付姿勢に応じた調整と検査を行い、出荷しております。



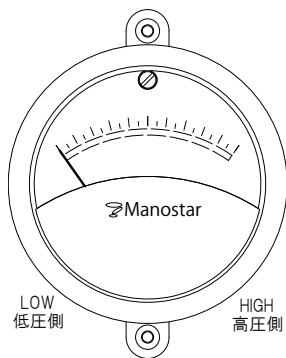
注意 ご注文時の指定と異なる姿勢でのご使用は、精度保証対象外となります。

7. 口金の取り付けと高圧側、低圧側の極性

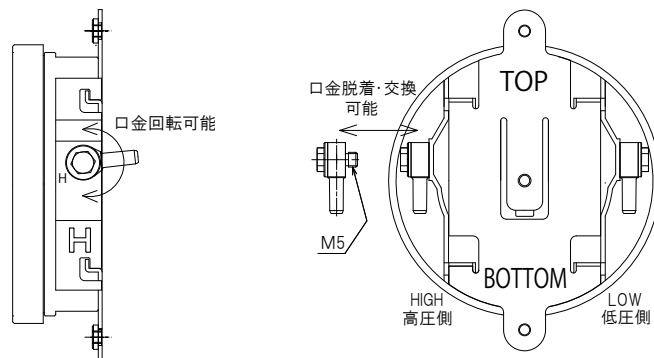
・N形, R形

口金取付部に高圧側・低圧側の区別があるため、極性の変更はできません。

<計器正面>

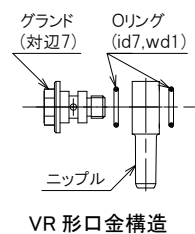


<計器背面>



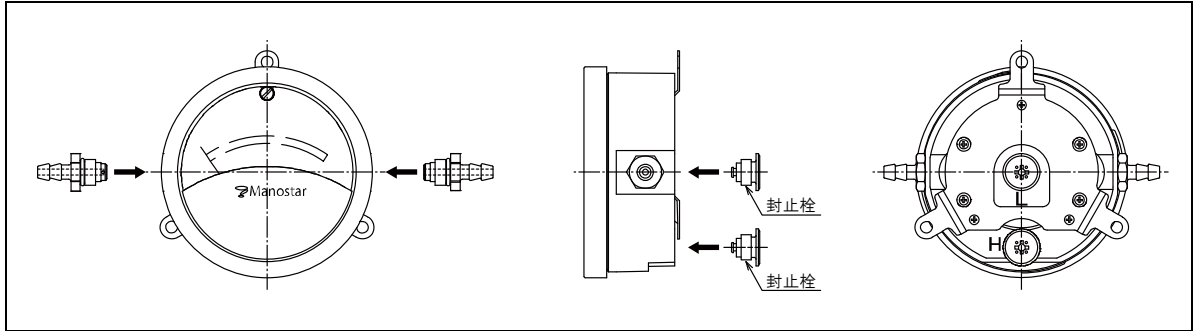
注意

- 口金は 0.5N・m の力で締め付けてください。規定値以上の締め付けは、計器本体およびめねじが破損する恐れがあります。
- VR 形口金 (KGA71VR) :
 - 口金を脱着する場合は、対辺 7 のボックスドライバ、またはレンチを使用してください。
 - リング (2 個) は脱落する構造のため、口金取り外し時の紛失にご注意ください。
 - 取り付けの際は、リングの取り付け忘れやリングの噛み込みにご注意ください。付け忘れや噛み込みがある場合、口金部の気密不良となります。



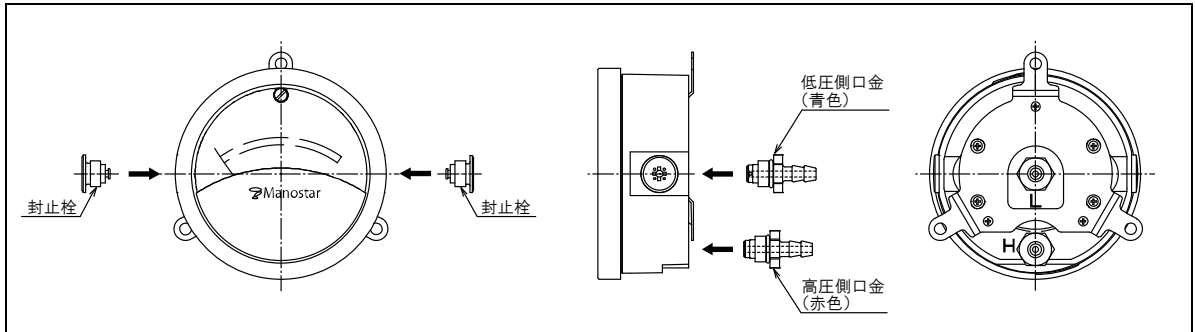
・FV形, PV形

a) 口金側面取り付け



側面の口金取付部には、高圧側、低圧側の区別はありません。高圧側、低圧側の極性は口金によって決まります。左右の口金を入れ替えることにより、極性の変更が可能です。高圧側口金は赤色、低圧側口金は青色で識別されています。

b) 口金背面取り付け




背面の口金取付部には、高圧側、低圧側の区別があるため極性の変更はできません。高圧側口金(赤色)を“H”、低圧側口金(青色)を“L”の表示のある口金取付部へ取り付けてください。

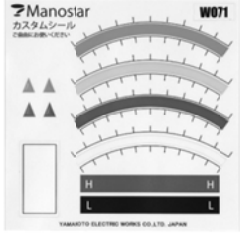
 注意	<p>FV形: 口金とパネルの干渉を避け、口金に相スパナを掛け易くするため、「背面配管用アダプタ(KGA81FBA-H, L)」を使用してください。</p>	
---------------	--	--

 注意	<p>本器口金接続部と口金および封止栓の気密は、Oリングで保持されています。口金や封止栓は下記の締め付トルクで取り付けてください。規定値以上の締め付けは、計器本体が破損する恐れがあります。</p> <ul style="list-style-type: none"> ・ビニル管用、金属管用口金 1N・m ・封止栓 0.5N・m <p>相スパナの併用 MT形, MR形, MTW形口金のリングジョイント、R1/8口金アダプタに接続するR1/8継手を締め付ける場合は、口金本体を相スパナで確実に固定してください。固定せずに締め付けますと、計器本体や口金本体が破損します。緩める場合も相スパナが必要です。(右図)</p>	
---------------	--	--

8. WO71形専用アクセサリ

取付板 鋼製 [N形標準装着品]	
	※N形用
品番	
ADPL-WO71	


計器本体の取り付けに使用します。

カスタムシール ポリエステルフィルム製 [付属品]	
	品番
SEAL-WO71	


計器本体に貼り付けて色分目盛や置針を自由に設定できます。

VR形口金 ポリカーボネート, ジュラルミン製 [N/R形標準装着品]	
	※N形, R形用
品番	
KGA71VR	

口金のチューブ取付部が回転するエルボとなっています。内径4のビニル管またはゴム管を接続できます。

 注意
<ul style="list-style-type: none"> ・WO71形専用アクセサリは、他製品には使用できません。 ・VR形口金(KGA71VR)には高圧側、低圧側の極性はありません。


9. FV形, PV形用アクセサリ

VT形口金(ビニル管用) ポリプロピレン製 [標準装着品]		
	品番	
	高圧側	低圧側
	KGA81VT-H-P	KGA81VT-L-P

内径6、肉厚1mm以上のビニル管またはゴム管を接続できます。ただし、ライン圧が50kPa以上の場合には、耐圧力(真空圧も含む)を持つ管を選定してください。

MT形口金(金属管用、リングジョイント式) 黄銅製 [別売品]		
	品番	
	高圧側	低圧側
	KGA81MT-H	KGA81MT-L


外径6±0.1の銅管、アルミ管等の金属管を接続できます。プラスチック管(外径6×内径4)を接続する場合は、黄銅製のスリーブを外し、別売の樹脂製インナーズリーブセット(XIN6×4)を使用してください。(次頁)
(ステンレス鋼管にはMTW形口金を使用してください。)

VR形口金(ビニル管用回転) 黄銅製 [別売品]		
	品番	
	高圧側	低圧側
	KGA81VR-H	KGA81VR-L


口金のチューブ取付部が回転するエルボとなっています。配管はVT形口金と同じです。

MR形口金(金属管用回転) 黄銅製 [別売品]		
	品番	
	高圧側	低圧側
	KGA81MR-H	KGA81MR-L


口金のチューブ取付部が回転するエルボとなっています。配管はMT形口金と同じです。

PT形口金(硬質チューブ用) 黄銅,PBT製 [別売品]		
	品番	
	高圧側	低圧側
	KGA81PT-H	KGA81PT-L

口金のチューブ取付部がプッシュイン継手となっています。外径6の別売専用チューブまたはJISB8381-1適合チューブを接続できます。

PR形口金(硬質チューブ用回転) 黄銅,PBT製 [別売品]		
	品番	
	高圧側	低圧側
	KGA81PR-H	KGA81PR-L

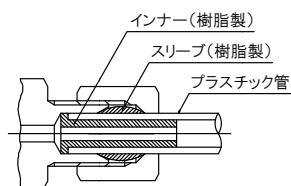
口金のチューブ取付部が回転式エルボプッシュイン継手となっています。配管はPT形口金と同じです。

MTW形口金(ダブルリングジョイント式) ステンレス鋼製 [別売品]		
	品番	
	高圧側	低圧側
	KGA81MTW-H-S	KGA81MTW-L-S


外径6±0.1のステンレス鋼管を接続できます。

インナースリーブセット ポリプロピレン製 [別売品]	
	品番
	XIN6X4


金属管用口金にプラスチック管(外径6×内径4)を接続する場合に必要です。(下図)




インナースリーブ方式のプラスチック配管

背面配管用アダプタ 黄銅製 [別売品]		
	品番	
	高圧側	低圧側
	KGA81FBA-H	KGA81FBA-L


FV形においてMT形口金を背面に取り付ける場合は、配管接続時、口金に相スパナを掛けるためにスペーサとして必要です。また、VR形、MR形口金(MTW形口金は除く)を背面に取り付ける場合も口金とパネルの干渉を避けるために必要です。R1/8の継手を接続する場合は、R1/8口金アダプタを使用してください。

R1/8口金アダプタ 黄銅製 [別売品]		
	品番	
	高圧側	低圧側
	KGA81R1/8AD-H	KGA81R1/8AD-L

R1/8の継手が接続できます。
※背面配管用アダプタとは仕様異なります。

封止栓 ポリプロピレン製 [標準装着品]		
	品番	
	KGA71PLG	

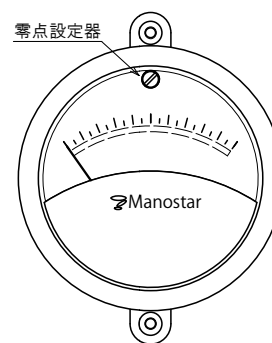
※他製品の封止栓は構造が異なるため使用できません。

 注意	一般市販品の継手等は構造が異なるため使用できません。必ず専用の口金をご使用ください。
---	--

10. 零点設定

本器設置後、ご使用になる取付姿勢で零点設定器を回し、指針を零点に合わせてください。その際、最大幅が2~3mmのマイナスドライバをご使用ください。零点設定は、必ず高および低圧側口金を大気開放にするか、機械を止めて残留圧力をゼロにしてから行ってください。

零点設定器は右に回せば指針は右に、左に回せば指針は左に動作します。本器には温度ドリフトによる零点変動が存在しますので、ご使用になる温度環境にて零点設定をしていただく必要があります。



11. 計測圧力と配管接続

a) 正圧(陽圧)の計測

高圧側口金(H)に配管を接続してください。低圧側は大気開放となりますが、低圧側口金(L)は外さないでください。

b) 負圧(陰圧)の計測

低圧側口金(L)に配管を接続してください。高圧側は大気開放となりますが、高圧側口金(H)は外さないでください。

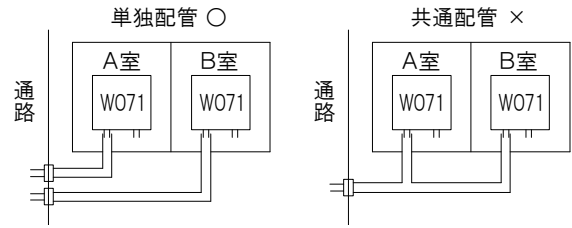
c) 差圧の計測

圧力の高い方を高圧側口金(H)に、低い方を低圧側口金(L)に接続してください。

IV. 一般的注意事項

1. 共通配管の禁止

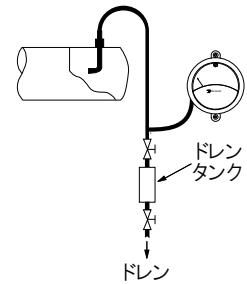
圧力検知器と計器との配管は、右図のように1系統ごとに単独配管とし、隣接の系統と共通配管をしないでください。共通配管をした場合、系統ごとの圧力が干渉し合って誤差を生じます。



2. ドレンによる配管づまりの防止

配管途中にドレンがたまると圧力の測定誤差が生じるため、計器は必ず圧力検知器の圧力取り出し口より上方に取り付け、配管中にできたたるみに、ドレンがたまらないようにしてください。やむを得ない場合には、右図のように配管中にドレンタンクを設置し、定期的に掃除をしてください。掃除後は確実に気密が保たれているかを確認してください。

ドレンタンク設置図

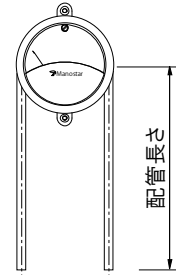


3. 高温ガスの圧力測定

高温ガスの圧力測定は圧力検知器(ピトー管)に耐熱金属(たとえばステンレス鋼管)を使用し、計器本体との間を高温ガス冷却に必要な長さの金属管で配管してください。

4. 長距離配管による誤差

計器を長距離配管する場合は応答速度が遅くなります。途中の配管はできるだけ太くしてください。また、高・低両側の配管条件が著しく異なると、配管抵抗が高圧側と低圧側で異なるため、圧力伝達時間差が生じ正確な差圧が計測されません。



V. 定期校正

一般に計器の寿命・信頼性を長期間保持するためには、外部要因によるストレスをかけないことが重要です。本器は取扱説明書に従って適正に使用していただければ特に保守の必要はありませんが、1年に1回の定期校正をおすすめします。定期校正については代理店または弊社までお問い合わせください。

VI. 製品保証について

保証期間

製品の保証期間は、弊社と直接取引のあるご注文主の指定場所に納入後1年といたします。

保証範囲

上記保証期間中に弊社の責任により故障が生じた場合は、その製品の修理、または代替品の供給を無償にて行います。

ただし、次に該当する場合は、この保証範囲から除外させていただきます。

- (1) 取扱説明書、仕様書、弊社製品カタログなどに記載された以外の不当な条件、環境、取り扱い、使用方法による場合
- (2) 故障の原因が弊社製品以外の事由による場合
- (3) 弊社以外での改造、修理による場合
- (4) 弊社出荷時の科学、技術水準では予見が不可能だった事由による場合
- (5) その他、天災、災害など、弊社の責任ではない外部要因による場合

なお、ここでいう保証は、弊社製品単体の保証を意味するもので、製品の故障により誘発される損害は保証の対象外とさせていただきます。

※弊社製品保証は日本国内でのみ有効です。(This warranty is valid only in Japan.)

VII. サービスについて

サービスの範囲

製品の価格には、技術者派遣等のサービス費用は含んでおりませんので、次の場合は別個に費用を申し受けます。

- (1) 取付調整指導および試運転立会
- (2) 保守点検、調整および修理
- (3) 技術指導および技術教育
- (4) 製品の弊社工場における立会検査

<おことわり>

取扱説明書に記載された製品の仕様および内容につきましては、改善等のため断りなく変更する場合がありますので、あらかじめご了承ください。